



**SG 553**

**Fucile 5,6 mm  
Semi Automatico**

**Istruzioni per l'uso**

Documento No.  
40 425 032

Februar 3, 2011 11:20 vorm.

40425032\_SG553-HA\_IT\_BA\_9.8.2\_CH\_Export\_0.0.5

## INDICE

1	INDICAZIONI DI SICUREZZA .....	6
1.1	Manipolazione .....	6
1.1.1	Armi pericolose .....	6
1.1.2	Le 12 disposizioni di sicurezza per armi da fuoco .....	7
1.1.3	Proteggere i propri occhi e le proprie orecchie .....	8
1.1.4	Munizioni .....	8
1.1.5	Non fidarsi MAI completamente dei meccanismi di sicurezza .....	12
1.1.6	Caricamento .....	13
1.1.7	Sparo .....	13
1.1.8	Scaricamento .....	15
1.2	Trasporto e stoccaggio .....	15
1.3	Manutenzione .....	16
1.4	Cura e pulizia .....	16
1.5	Pezzi di ricambio .....	17
1.6	SAN SWISS ARMS AG Strategia servizio di assistenza .....	18
2	NOZIONI SULL'ARMA .....	20
2.1	Descrizione dell'arma .....	20
2.1.1	Generale .....	20
2.1.2	Canna SB con scatola otturatore, alzo ribaltabile e sistema gas .....	24
2.1.3	Canna SB con scatola otturatore, mira a diottra e sistema gas .....	25
2.1.4	Canna LB con scatola otturatore, alzo ribaltabile e sistema gas .....	26
2.1.5	Canna LB con scatola otturatore, mira a diottra e sistema gas .....	27
2.1.6	Otturatore .....	28
2.1.7	Paramano .....	30
2.1.8	Caricatore .....	31
2.1.9	Gruppo grilletto con calcio .....	32
2.2	Dispositivo di puntamento .....	34
2.2.1	Alzo ribaltabile .....	34
2.2.2	Alzo a diottra .....	35
2.3	Dati tecnici .....	36
2.3.1	SG 553 SB Versione Picatinny .....	36
2.3.2	SG 553 SB Versione a diottra .....	37
2.3.3	SG 553 LB Versione Picatinny .....	38
2.3.4	SG 553 LB Versione a diottra .....	39
2.4	Accessori .....	40

3	MANIPOLAZIONE .....	43
3.1	Prescrizioni di sicurezza .....	43
3.2	Caricamento dell'arma .....	46
3.3	Scaricamento .....	47
3.4	Cambio del caricatore .....	48
3.5	Ricaricamento .....	48
3.6	Riempimento e accoppiamento dei caricatori .....	49
3.6.1	Riempimento del caricatore .....	49
3.6.2	Accoppiamento dei caricatori .....	49
4	PUNTARE, SPARARE, CORREGGERE .....	50
4.1	Puntare, sparare con alzo e mirino ribaltabili .....	50
4.1.1	Correzione con alzo e mirino ribaltabili .....	50
4.1.2	Correzione del punto d'impatto (mira ribaltabile) .....	51
4.2	Puntare, sparare, correggere con alzo a diottra .....	52
4.2.1	Correzione con l'alzo a diottra .....	52
4.2.2	Correzione del punto d'impatto (alzo a diottra) .....	53
4.3	Posizione della valvola gas .....	54
4.3.1	Posizione I .....	54
4.3.2	Posizione II .....	54
4.4	Rovesciamento e regolazione del calcio .....	55
4.5	Regolare il calcio .....	56
4.6	Sparare con i guanti .....	57
4.7	Utilizzo dell'accessorio .....	58
4.7.1	Bretella .....	58
4.8	Scomposizione .....	60
4.9	Ricomposizione .....	70
4.10	Controllo Funzionale .....	74
4.11	Comportamento in presenza di anomalie .....	76
5	MANUTENZIONE .....	78
5.1	Tipi di manutenzione .....	78
5.1.1	Manutenzione quotidiana .....	78
5.1.2	Manutenzione in seguito allo sparo .....	79
5.1.3	Manutenzione in seguito a un'anomalia .....	80
5.1.4	Misure precauzionali in caso di freddo e neve .....	81
5.2	Prescrizioni di pulizia e lubrificazione .....	82
5.2.1	Prima del tiro .....	82
5.2.2	Dopo il tiro .....	82
5.2.3	Prescrizione di lubrificazione dopo il tiro .....	82

6	FUNZIONE DELL'ARMA .....	83
6.1	Generale .....	83
6.1.1	Arma pronta a sparare .....	83
6.1.2	Partenza del colpo .....	84
6.1.3	Sbloccaggio e rinculo dell'otturatore .....	85
6.1.4	Ritorno in chiusura e bloccaggio dell'otturatore .....	88
6.2	Funzioni del grilletto .....	90
6.2.1	Generale .....	90
6.2.2	Gruppo di scatto assicurato (pos. «S») .....	91
6.2.3	Colpo per colpo .....	92
7	APPENDICE .....	96
7.1	Indice delle illustrazioni .....	96
7.2	Singoli componenti .....	98
7.2.1	Versione Picatinny, canna corta .....	98
7.2.2	Versione a diottra, canna corta .....	100
7.2.3	Versione Picatinny, canna lunga .....	102
7.2.4	Versione a diottra, canna lunga .....	104
7.3	Disegni esplosi .....	106
7.3.1	Disegno esploso SG 553 SB .....	106
7.3.2	Disegno esploso SG 553 LB .....	108
7.3.3	Disegno esploso calcio regolabile .....	109

# 1 Indicazioni di sicurezza

## fucile SG 553 Semi Automatico

### 1.1 Manipolazione

Le indicazioni di sicurezza contenute in questo manuale sono importanti. Soltanto se si è consapevoli dei pericoli correlati all'uso di un'arma e si adottano le misure di sicurezza descritte di seguito, è assicurato un utilizzo privo di pericoli del proprio fucile. La mancata osservanza di queste misure può causare ferite gravi dell'utente dell'arma o di altre persone nonché gravi danni dell'arma e di altri oggetti.

#### 1.1.1 Armi pericolose

PISTOLE; REVOLVER; FUCILI A PALLINI e FUCILI sono classificati come ARMI DA FUOCO o ARMI PERICOLOSE e vengono vendute espressamente con l'indicazione che SAN Swiss Arms AG rifiuta ogni responsabilità per un'eventuale manipolazione inadeguata dell'arma nonché la vendita illegale per quanto riguarda le leggi e normative locali. Ciò vale in particolare per quanto riguarda la responsabilità per quanto riguarda lesioni personali o danni alle cose, causate in parte o completamente da (1) spari con intenzione criminale o dovuti a negligenza, (2) manipolazione inadeguata o imprudente, (3) modifiche inappropriate dell'arma, (4) munizioni difettose, sbagliate, caricate o ricaricate a mano, (5) ruggine, (6) cura insufficiente dell'arma o (7) altre ragioni estranee alla nostra sfera di influenza diretta o indiretta.

Queste limitazioni sono valide indipendentemente dal fatto che una responsabilità sia fatta valer sulla base di un contratto, di incuranza o di stretta responsabilità (incluso il mancato avvertimento) Produttore e importatore non sono responsabili per danni casuali o indiretti, come mancato utilizzo di proprietà, perdite commerciali nonché perdite di proventi e di utili.

#### 1.1.2 Le 12 disposizioni di sicurezza per armi da fuoco

1. Considerare un'arma sempre carica e disassicurata.
2. Accertarsi sempre che la canna non sia ostruita.
3. Prima di sparare controllare SEMPRE l'ambiente circostante, vicino e lontano. Si deve sempre garantire la sicurezza delle persone circostanti.
4. Per la propria arma utilizzare SEMPRE munizioni originali pulite e asciutte del tipo e calibro adeguati.
5. Quando si spara, indossare SEMPRE protezioni uditive e occhiali di protezione.
6. Portare l'arma SEMPRE in modo che la bocca sia rivolta in direzione sicura in caso di eventuale caduta.
7. Non sparare MAI su una superficie piana o in acqua.
8. Non lasciare MAI incustodita un'arma carica. Armi e munizioni devono essere sempre conservate separate le une dalle altre, se possibile sotto chiave e fuori dalla portata di bambini e altre persone inesperte o non autorizzate.
9. Non far MAI utilizzare la propria arma a persone che non abbiano letto e compreso queste istruzioni di sicurezza.
10. Non dirigere mai un'arma, né carica né scarica, su un oggetto, contro il quale non si intende sparare.
11. Non far fuoco MAI con la propria arma accanto a un animale, a meno che esso sia abituato al rumore. L'animale potrebbe spaventarsi e ferirsi o provocare un incidente.
12. Non usare MAI il fucile sotto l'effetto di alcol o droghe, ciò potrebbe pregiudicare la propria capacità di giudizio e i propri riflessi.

### 1.1.3 Proteggere i propri occhi e le proprie orecchie

Quando si spara indossare sempre una protezione uditiva sufficiente e occhiali di protezione adatti. Accertarsi che le persone circostanti siano anch'esse protette. Gas generati dalla combustione della polvere, residui di combustione, lubrificanti, particelle metalliche o altri corpi estranei, che durante l'uso normale occasionalmente possono fuoriuscire dall'arma, possono provocare lesioni in assenza di protezione degli occhi. Esporsi ripetutamente ai rumori degli spari senza protezioni uditive, può avere come conseguenza una progressiva perdita dell'udito permanente.

### 1.1.4 Munizioni

1. Utilizzare esclusivamente munizioni originali di qualità, prodotte di fabbrica. Non utilizzare cartucce sporche, bagnate, corrose, piegate o danneggiate. Non lubrificare le cartucce. Non spruzzare lubrificanti, agenti protettivi o detergenti spray direttamente sulle cartucce o in punti dove lo spray potrebbe giungere in contatto con le cartucce. Lubrificanti o altri agenti estranei sulle cartucce possono causare pericolosi malfunzionamenti delle munizioni. Utilizzare esclusivamente munizioni del calibro adeguato alla propria arma. Il calibro corretto è inciso sull'arma. Non utilizzare mai munizioni di calibro diverso.
2. L'utilizzo di munizioni ricaricate, non standardizzate comporta l'annullamento dell'intera garanzia. L'operazione di ricarica non deve essere sottovalutata. Munizioni caricate in modo non appropriato possono essere molto pericolose e provocare gravi danni all'arma.

Utilizzare esclusivamente munizioni conformi allo standard SAAMI (SAAMI = Sporting Arms and Ammunition Manufacturers' Institute, Inc. Of the United States) o munizioni fabbricate conformemente a specifiche militari

3. Le armi possono essere gravemente danneggiate e il tiratore o le persone circostanti gravemente ferite, se nella camera delle cartucce o nella canna si origina una pressione eccessiva durante lo sparo. Le cause di una pressione eccessiva possono essere un'ostruzione della canna, un eccesso di polvere, l'utilizzo di cartucce sbagliate o il caricamento errato di cartucce. L'utilizzo di cartucce sporche, corrose o danneggiate può inoltre causare l'esplosione del bossolo e pertanto danneggiare l'arma nonché arrecare al tiratore danni fisici a causa della brusca fuoriuscita di gas ad alta pressione nel meccanismo dell'arma.
4. Cessare immediatamente l'operazione di sparo e verificare la presenza di un'eventuale ostruzione della canna, non appena:
  - Si incontrano difficoltà o una resistenza inusuale nel caricare una cartuccia
  - Si ha una mancata accensione (la cartuccia non si accende), o
  - Il meccanismo non espelle il bossolo sparato, o
  - Nel meccanismo è presente polvere da sparo inutilizzata, o
  - Uno sparo sembra debole o anomalo.
  - In questi casi è possibile che un proiettile rimanga bloccato nella canna (colpo bloccato). Lo sparo di un alto colpo nella canna ostruita può distruggere l'arma e ferire gravemente il tiratore o le persone vicine.

5. I proiettili possono restare bloccati nella canna, se:
- La cartuccia non è stata caricata correttamente con la polvere da sparo o se la polvere non si accende (l'accensione dell'innesco preme soltanto il proiettile fuori dal bossolo ma normalmente non è sufficiente per premere il proiettile del tutto fuori dalla canna), o
  - se il proiettile non è posizionato correttamente nel bossolo. Se una tale cartuccia viene espulsa dalla camera senza essere stata sparata, il proiettile potrebbe trovarsi nella canna nel punto in cui inizia la rigatura. L'inserimento di un'altra cartuccia potrebbe provocare l'ulteriore spinta della prima cartuccia nel tubo.
6. Se per una qualsiasi ragione, un proiettile ostruisce la canna, scaricare immediatamente l'arma e visionare l'interno della canna. Non è sufficiente prendere visione soltanto della camera delle cartucce. Un proiettile potrebbe essere bloccato in un punto della canna non facilmente visibile.

QUALORA UN PROIETTILE SIA BLOCCATO NELLA CANNA, NON CERCARE IN NESSUN CASO DI SPARARLO FUORI CON UN'ALTRA CARTUCCIA O DI BUTTARLO FUORI CON UNA CARTUCCIA VUOTA O UNA CARTUCCIA DALLA QUALE SIA STATO RIMOSSO IL PROIETTILE! UNA TALE PROCEDURA PUÒ CAUSARE PRESSIONE ECCESSIVA, DISTRUGGERE L'ARMA E PROVOCARE GRAVI LESIONI FISICHE.

Se il proiettile può essere rimosso con l'ausilio di una bacchetta di pulizia, pulire canna, camera delle cartucce e meccanismo dalla polvere da sparo non bruciata prima di sparare di nuovo. Se il proiettile non può essere rimosso con l'ausilio della bacchetta di pulizia, portare l'arma da un armaiolo.

7. Sporcizia, corrosione o la presenza di altri corpi estranei su una cartuccia possono disturbare l'operazione di caricamento e causare l'esplosione del bossolo durante lo sparo. Lo stesso vale per cartucce danneggiate o deformate

8. Non lubrificare le cartucce e accertarsi che nella camera delle cartucce non vi siano impurità (olio, agente protettivo), prima di iniziare a sparare. L'olio riduce l'attrito necessario tra bossolo e parete della camera delle cartucce, che è necessario per un funzionamento sicuro e determina una sollecitazione dell'arma simile a quella di una pressione eccessiva.
9. Minimizzare l'uso di lubrificante sulle parti mobili della propria arma. Evitare una spruzzatura eccessiva di prodotti per la cura dell'arma sotto forma di aerosol - in particolare lì dove essi potrebbero depositarsi sulle munizioni. Tutti i lubrificanti e in particolare gli spray possono penetrare nell'innesco della cartuccia e impedirne l'esplosione. Alcuni lubrificanti di facile penetrazione possono penetrare nei bossoli delle cartucce e danneggiare la polvere, cosicché essa non esplosione allo sparo. Se si accende soltanto l'innesco, sussiste il pericolo che il proiettile rimanga bloccato nella canna

### 1.1.5 Non fidarsi MAI completamente dei meccanismi di sicurezza.

1. La propria arma è equipaggiata con un meccanismo di sicurezza efficace, ben costruito

#### NON FIDARSI PERÒ MAI COMPLETAMENTE DEL MECCANISMO DI SICUREZZA!

Esso NON sostituisce una manipolazione previdente dell'arma. NESSUN meccanismo di sicurezza, per quanto possa essere ben sviluppato, è in grado di offrire una sicurezza al cento per cento. Come in tutti gli apparecchi meccanici anche nel caso del meccanismo di sicurezza può verificarsi un guasto funzionale a causa di usura, utilizzo errato, sporcizia, corrosione, montaggio scorretto, impostazione o riparazione non appropriate o scarsa manutenzione. Inoltre non esistono meccanismi di sicurezza che siano «a prova di bambino» o garantiscano che a causa di uso inappropriato, leggerezza o «giocherellando» con l'arma non parta uno sparo involontario.

Il miglior meccanismo di sicurezza è il buon senso. USATE LO! Trattare sempre la propria arma come se il meccanismo di sicurezza NON funzionasse!

2. Durante lo sparo verificare che le proprie dita, mani o altri parti del corpo nonché le persone circostanti non si trovino davanti, accanto, sotto o sopra la bocca della canna o l'apertura di espulsione. Se si rispetta questa regola anche nel caso di uno sparo non intenzionale non accadrà niente di grave.
3. Trasportare sempre il fucile scarico e con leva del percussore distesa.
4. Rivolgere la bocca dell'arma in una direzione sicura e togliere il dito dal grilletto, se si aziona il meccanismo della sicura

### 1.1.6 Caricamento

1. Tenere sempre la bocca del fucile in una direzione sicura!
2. Non caricare o scaricare mai il fucile in un veicolo, in un edificio o in generale in uno spazio ristretto (eccetto in un poligono appositamente progettato). Spesso gli spazi chiusi non offrono nessuna direzione, in cui sia possibile dirigere l'arma in sicurezza. Se accidentalmente partisse uno sparo, ci sarebbe un elevato rischio di danni alla proprietà o lesioni alle persone.
3. Prima di caricare l'arma togliere sempre il grasso e l'olio in eccesso e accertarsi che nella canna non vi siano corpi estranei. La presenza di corpi estranei nella canna può determinare un rigonfiamento o un'esplosione della canna e altri danni dell'arma nonché lesioni gravi al tiratore e alle persone circostanti.

### 1.1.7 Sparo

1. Mantenere la bocca del fucile in una direzione sicura e non toccare il grilletto, mentre si arma l'arma.
2. Non trasportata mai un'arma armata e pronta allo sparo! Non lasciare mai incustodita un'arma pronta allo sparo e armata! Allo stato armato è sufficiente una lieve pressione sul grilletto per fare fuoco. Uno sparo non intenzionale può avvenire a causa di una caduta o se l'arma viene lasciata cadere o se prende un colpo.

Durante lo sparo far sì che le proprie dita, mani o altre parti del corpo non si trovino al di sopra o accanto all'apertura di espulsione o in una qualsiasi posizione, in cui possono essere colpite dall'otturatore. Sia l'espulsione dei bossoli sia il movimento dell'otturatore fanno parte dello svolgimento delle normali funzioni delle armi e non minacciano il tiratore se si tiene l'arma e si spara in modo normale.

3. Non permettere mai ad altre persone di sostare in punti dove rischiano di essere colpite dai bossoli espulsi.

I bossoli sono molto caldi e vengono espulsi con una pressione così elevata che possono verificarsi ustioni, ferite da taglio o altre lesioni a occhi non protetti. Accertarsi che il bossolo possa essere espulso in sicurezza. Tenere presente il fatto che il bossolo potrebbe rimbalzare su un oggetto duro e colpire il tiratore o le persone circostanti!

**SMETTERE IMMEDIATAMENTE DI SPARARE** se si presenta un guasto funzionale dell'arma, se esce fuori gas generato a polvere, se è danneggiato un innesto, se un bossolo è piegato o rotto o se uno sparo non suona normale! Potrebbe essere pericoloso continuare a sparare.

**SCARICARE L'ARMA! NON** cercare di sparare un altro colpo! Far controllare l'arma e le munizioni da un armaiolo!

4. Nel caso dello sparo di un'arma occasionalmente può avvenire che un bossolo utilizzato o inutilizzato rimanga incastrato tra otturatore e canna.

Eliminare questo inceppamento come spiegato di seguito, **RI-VOLGENDO LA BOCCA IN UNA DIREZIONE SICURA**: Rimuovere il caricatore, arretrare l'otturatore con l'unghia di armamento e bloccarlo premendo verso il basso la leva di arresto dell'otturatore. Ora è possibile estrarre il bossolo inceppato scuotendo il fucile o prelevandolo con le dita

### 1.1.8 Scaricamento

1. Tenere sempre la bocca del fucile in una direzione sicura!
2. Tener presente che si deve pulire la camera della cartucce soltanto dopo che è stato rimosso il caricatore.
3. Non considerare mai l'arma scarica senza aver effettuato personalmente un controllo visivo e manuale di ciò.
4. Accertarsi dopo ogni esercitazione di tiro e prima di lasciare il poligono, che l'arma sia scarica.

## 1.2 Trasporto e stoccaggio

Per la propria sicurezza e per la protezione altrui durante il trasporto l'arma deve essere scarica.

L'arma deve essere conservata separatamente dalle munizioni, se possibile sotto chiave e fuori dalla portata di bambini e altre persone inesperte o non autorizzate.



### 1.3 Manutenzione

Le armi devono essere mantenute e controllate, per poter stabilire se sono necessarie regolazioni o riparazioni. Far controllare la propria arma annualmente da un armaiolo, anche se funziona perfettamente. Incrinature, funzionamento difettoso o corrosione su alcuni componenti non possono essere accertati mediante un'ispezione esterna.

**NON** continuare a usare l'arma se si individua un funzionamento difettoso di natura meccanica!

**SCARICARE** l'arma e farla controllare accuratamente da un armaiolo qualificato. Qualora nel fucile fossero penetrati acqua, sabbia, sporcizia o corpi estranei, smontare immediatamente l'arma e pulirla a fondo.

Se l'arma non è pulita e in buono stato, può diventare pericolosa e provocare incidenti con lesioni gravi o danni alle cose.

### 1.4 Cura e pulizia

1. L'arma viene fornita di fabbrica con un sottile strato protettivo di olio e grasso. Prima di caricarla, accertarsi che l'olio e il grasso protettivi siano stati completamente rimossi dalla canna e dalla meccanica.
2. Controllare sempre due volte che l'arma sia scarica, prima di smontarla per la pulizia!
3. In seguito alla pulizia accertarsi che non vi siano corpi estranei nella canna o nella camera delle cartucce.

### 1.5 Pezzi di ricambio

Il nostro reparto di servizio di assistenza dispone di una lista di pezzi di ricambio completa. La maggior parte degli armaioli dispone della formazione nonché delle conoscenze e della capacità necessarie a riparare le armi. La competenza e il metodo di lavoro di un armaiolo tuttavia sono completamente al di fuori del nostro controllo.

Pertanto si consiglia di inviare l'arma per interventi di assistenza a SAN Swiss Arms AG. Seguire le seguenti istruzioni: Tener presente il fatto che un'installazione non autorizzata di pezzi di ricambio potrebbe determinare il decadimento della relativa garanzia.

Un'arma è uno strumento di precisione e ogni pezzo di ricambio deve essere installato accuratamente per garantire un funzionamento corretto. Un pezzo sbagliato, un'installazione non appropriata o impostazioni meccaniche scorrette possono causare guasti funzionali, danneggiare l'arma e ferire il tiratore o altre persone.

**ORDINANDO UN PEZZO DI RICAMBIO SENZA REINVIARE L'ARMA COMPLETA A SAN SWISS ARMS AG, il cliente si assume la completa responsabilità dell'idoneità del pezzo per la propria arma e del fatto che esso venga installato e impostato correttamente da un armaiolo qualificato.**

**SAN SWISS ARMS AG NON SI ASSUME ALCUNA RESPONSABILITÀ PER IL FUNZIONAMENTO DI UN'ARMA IN CUI SIANO STATI MONTATI DA TERZI PEZZI DI RICAMBIO.**

## 1.6 SAN SWISS ARMS AG Strategia servizio di assistenza

Prima della fornitura l'arma viene controllata e testata accuratamente, per assicurare che sia conforme alle nostre specifiche e ai nostri standard.

Pertanto si consiglia di inviare l'arma per interventi di assistenza a SAN Swiss Arms AG.

Per domande relative all'efficienza della propria arma, si prega di scrivere al reparto di servizio di assistenza SAN SWISS ARMS AG descrivendo dettagliatamente il proprio problema. Qualora il nostro reparto di servizio di assistenza sia del parere che occorre inviarci l'arma, il cliente darà informato al riguardo e riceverà istruzioni esatte riguardo al modo per effettuare il più rapidamente possibile la spedizione.

Il nostro reparto di servizio di assistenza controllerà con precisione l'arma e approfondirà il problema specificato.

Qualora si rendano necessari interventi non coperti dalle nostre condizioni di garanzia (in dotazione all'arma), il cliente riceverà un'offerta vincolante, senza preventivi di costi basati su una stima. Ciascuna riparazione necessita l'approvazione del cliente; senza tale approvazione non si eseguiranno interventi sull'arma.

Qualora si desideri reinviarci un'arma a scopi di regolazione, riparazione o revisione, si preda di seguire le seguenti regole al fine di accelerare il servizio:

1. Consegnare l'arma al proprio rivenditore specializzato per l'inoltro.
2. In Svizzera è consentito per legge, spedire la prima arma al produttore a scopi di assistenza per posta, servizio espresso o con una spedizione.
3. Le leggi sulle armi locali e statali variano. Occorre informarsi presso il proprio avvocato competente riguardo allo stato giuridico della

spedizione e il ritiro di armi presso la propria abitazione. Pertanto consigliamo di farci spedire armi a scopo di riparazione soltanto da rivenditori autorizzati.

4. Tutte le armi devono essere spedite a proprie spese **NON ACCETTIAMO SPEDIZIONI A CARICO DEL DESTINATARIO**
5. Le armi devono essere inviate al seguente indirizzo:  
  
SAN Swiss Arms AG  
Industrieplatz  
CH-8212 Neuhausen am Rheinfall
6. Allegare una lettera con numero di serie, calibro e lunghezza della canna della propria arma. Deve essere allegata anche una descrizione dettagliata del problema presentatosi o dell'intervento che deve essere effettuato. Commenti come "difettoso" o "riparare se necessario" **NON** sono sufficienti. Fornire una descrizione il più possibile dettagliata e allegare copie dell'eventuale corrispondenza precedente.
7. **LE ARMI DEVONO ESSERE SPEDITE ESCLUSIVAMENTE ALLO STATO SCARICO.**
8. Accertarsi che la camera di caricamento dell'arma sia vuota prima di spedirla. **Qualora fossero spedite a SAN Swiss Arms AG armi cariche, saremo costretti a informare le autorità.**
9. Non devono esserci inviati **NESSUN** cannocchiale di puntamento, né guide di montaggio del cannocchiale di puntamento o altri accessori.
10. Per velocizzare i servizi, si prega di fornirci per ulteriori domande un recapito telefonico con il quale il cliente o una sua persona di fiducia sia raggiungibile durante il giorno.

## 2 Nozioni sull'arma

### 2.1 Descrizione dell'arma

#### 2.1.1 Generale

Il fucile SG 553 Semi Automatico è un fucile a presa di gas con otturatore girevole. Il maneggio e la manutenzione del fucile SG 553 Semi Automatico sono identici ai modelli SG 550 / SG 551.



Figura 1: SG 553 SB

Versione con alzo ribaltabile, binario picatinny, canna corta, calcio regolabile e ripiegabile e paramano di plastica



Figura 2: SG 553 SB

Versione con alzo a diottra, canna corta, calcio ripiegabile e paramano di plastica



Figura 3: SG 553 LB

Versione con alzo ribaltabile, binario picatinny, canna lunga, calcio regolabile e ripiegabile e paramano di plastica



Figura 4: SG 553 LB Versione con alzo a diottra, canna lunga

## Settori di applicazione

### SG 553 SB (short barrel)

- Sparo fino a 300 m
  - o in modalità colpo per colpo
  - o In modalità colpo per colpo rapido
- Sparo fino a 400 m con dispositivo di mira ottica
- per lo sparo con calcio aperto o ripiegato, estratto o introdotto

### SG 553 LB (long barrel) o SG 553

- Sparo fino a 300 m
  - o in modalità colpo per colpo
  - o In modalità colpo per colpo rapido
- Sparo fino a 400 m con dispositivo di mira ottica
- per lo sparo con calcio aperto o ripiegato, estratto o introdotto

### 2.1.2 Canna SB con scatola otturatore, alzo ribaltabile e sistema gas

La canna è avvitata alla scatola dell'otturatore. Le bocche delle versioni LB sono dotate di uno spegnifiamma integrato. Il portamirino montato fisso sulla canna contiene il foro di presa del gas e serve all'alloggiamento del mirino e dell'unità gas nonché al supporto del paramano.

La scatola dell'otturatore porta l'otturatore e il meccanismo di blocco. Sul lato superiore della scatola è applicato il binario Picatinny con l'alzo ribaltabile e la mira a diottra.

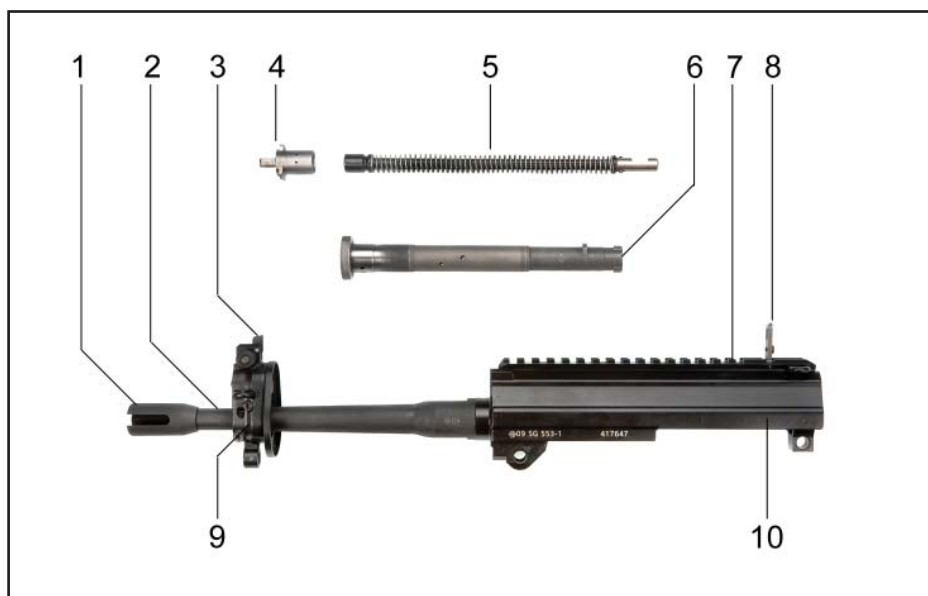


Figura 5: Canna SB con scatola otturatore, binario picatinny e sistema gas

- |  |                                |
|--|--------------------------------|
| (1) Spegnifiamma                           | (6) Tubo dell'asta d'armamento |
| (2) Canna SB                               | (7) Binario picatinny          |
| (3) Mirino ribaltabile                     | (8) Alzo ribaltabile           |
| (4) Valvola gas                            | (9) Portamirino                |
| (5) Asta d'armamento con molla d'armamento | (10) Scatola otturatore        |

### 2.1.3 Canna SB con scatola otturatore, mira a diottra e sistema gas

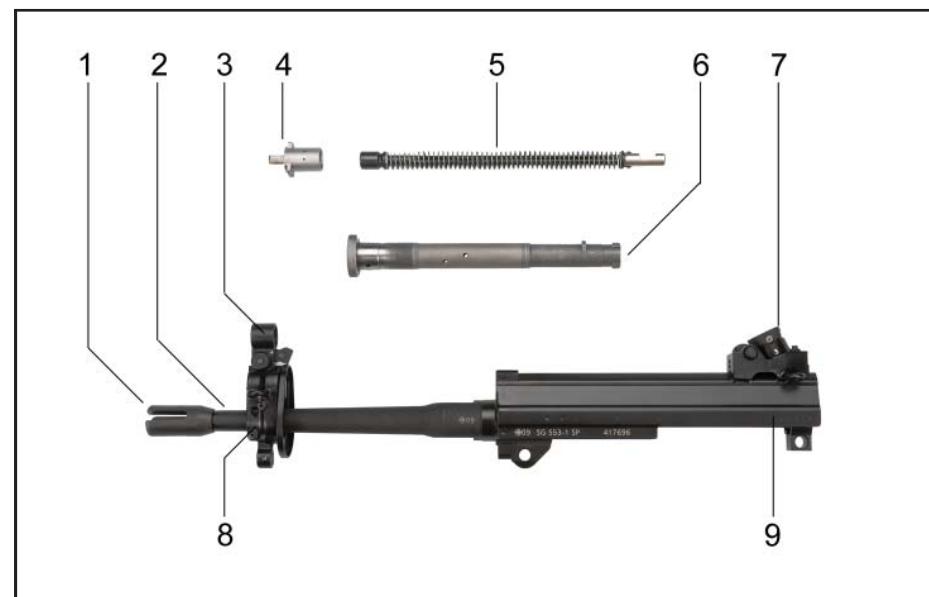


Figura 6: Canna SB con scatola otturatore, mira a diottra e sistema gas

- |  |                                |
|--|--------------------------------|
| (1) Spegnifiamma                           | (6) Tubo dell'asta d'armamento |
| (2) Canna SB                               | (7) Alzo a diottra             |
| (3) Mirino con mirino notturno             | (8) Portamirino                |
| (4) Valvola gas                            | (9) Scatola otturatore         |
| (5) Asta d'armamento con molla d'armamento |                                |

### 2.1.4 Canna LB con scatola otturatore, alzo ribaltabile e sistema gas

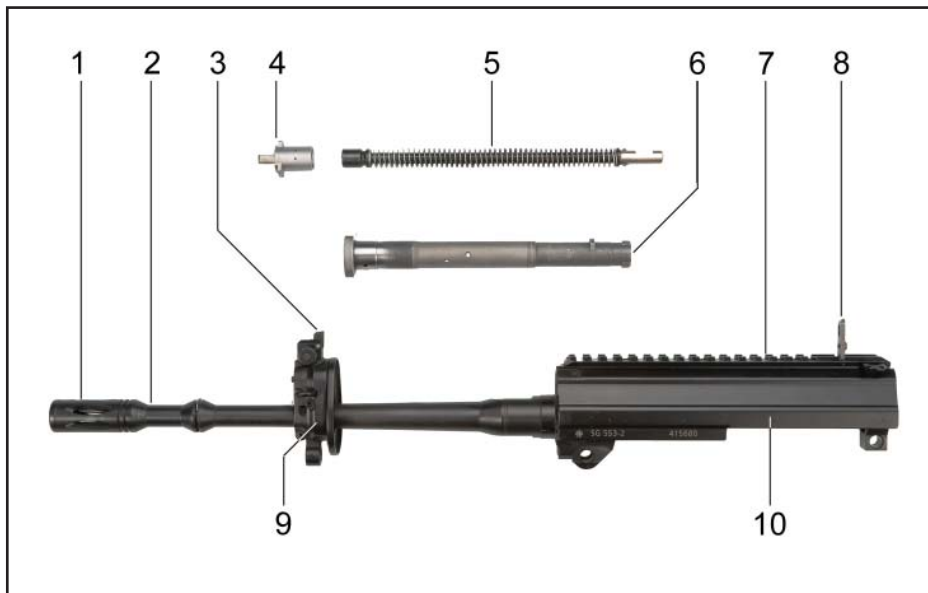


Figura 7: Canna LB con scatola otturatore, binario picatinny e sistema gas

- |  |                                |
|--|--------------------------------|
| (1) Spegnifiamma                           | (6) Tubo dell'asta d'armamento |
| (2) Canna LB                               | (7) Binario picatinny          |
| (3) Mirino ribaltabile                     | (8) Alzo ribaltabile           |
| (4) Valvola gas                            | (9) Portamirino                |
| (5) Asta d'armamento con molla d'armamento | (10) Scatola otturatore        |

### 2.1.5 Canna LB con scatola otturatore, mira a diottra e sistema gas

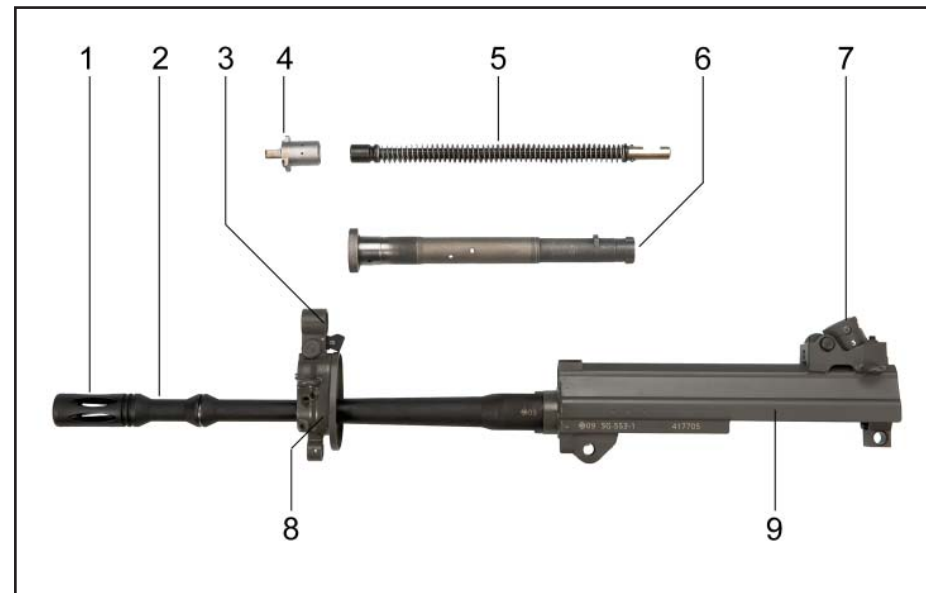


Figura 8: Canna LB con scatola otturatore, mira a diottra e sistema gas

- |  |                                |
|--|--------------------------------|
| (1) Spegnifiamma                           | (6) Tubo dell'asta d'armamento |
| (2) Canna LB                               | (7) Alzo a diottra             |
| (3) Mirino con mirino notturno             | (8) Portamirino                |
| (4) Valvola gas                            | (9) Scatola otturatore         |
| (5) Asta d'armamento con molla d'armamento |                                |

## 2.1.6 Otturatore

L'otturatore è costituito da due elementi principali:

- Testa dell'otturatore
- Carrello dell'otturatore

### Testa dell'otturatore

La testa dell'otturatore serve al bloccaggio dell'otturatore, alimenta la cartuccia e contiene il percussore e l'estrattore.

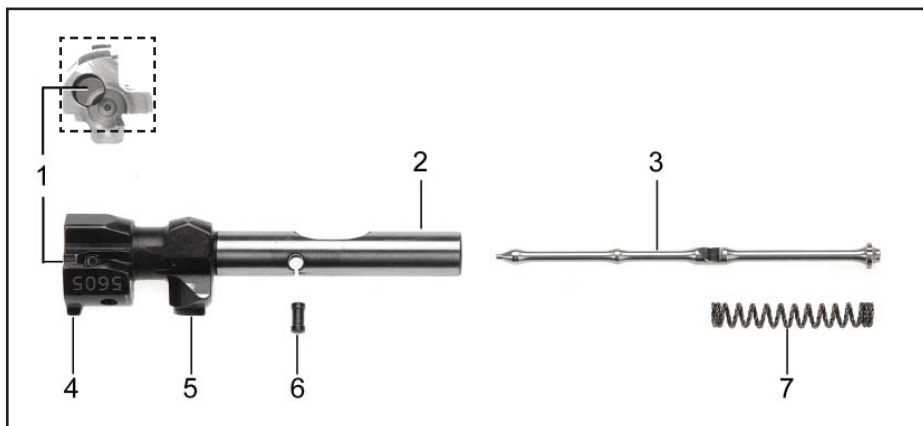


Figura 9: Testa dell'otturatore

- |                           |                             |
|---------------------------|-----------------------------|
| (1) Estrattore            | (5) Eccentrico di controllo |
| (2) Testa dell'otturatore | (6) Perno del percussore    |
| (3) Percussore            | (7) Molla del percussore    |
| (4) Risalto di blocco     |                             |

### Carrello dell'otturatore

Il carrello dell'otturatore guida la testa dell'otturatore, comando il bloccaggio e lo sbloccaggio con la curva di guida, collega l'otturatore all'unità gas e arma il cane

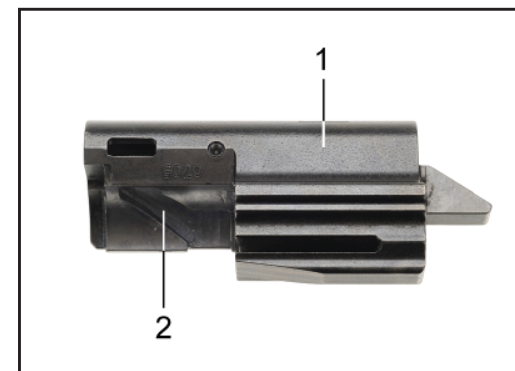


Figura 10: Carrello dell'otturatore da sinistra

- (1) Carrello dell'otturatore
- (2) Curva di guida

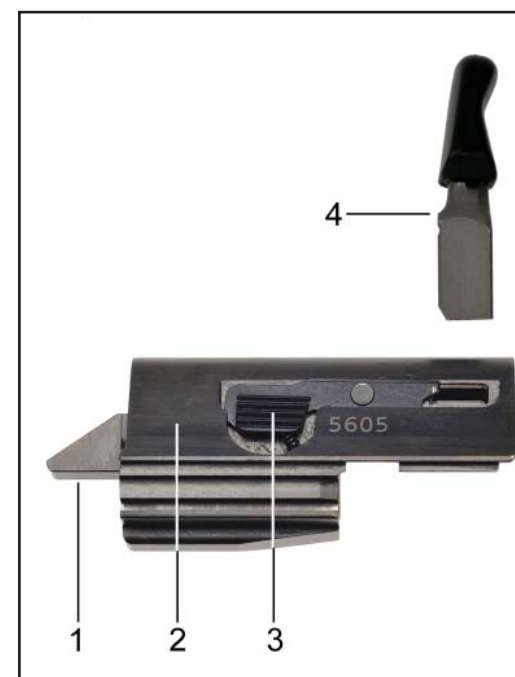


Figura 11: Carrello dell'otturatore da destra con unghia d'armamento

- (1) Sporgenza di armamento
- (2) Carrello dell'otturatore
- (3) Arresto della leva d'armamento
- (4) Unghia d'armamento

### 2.1.7 Paramano

Il paramano protegge la canna e l'unità gas da danni e il tiratore da ustioni.

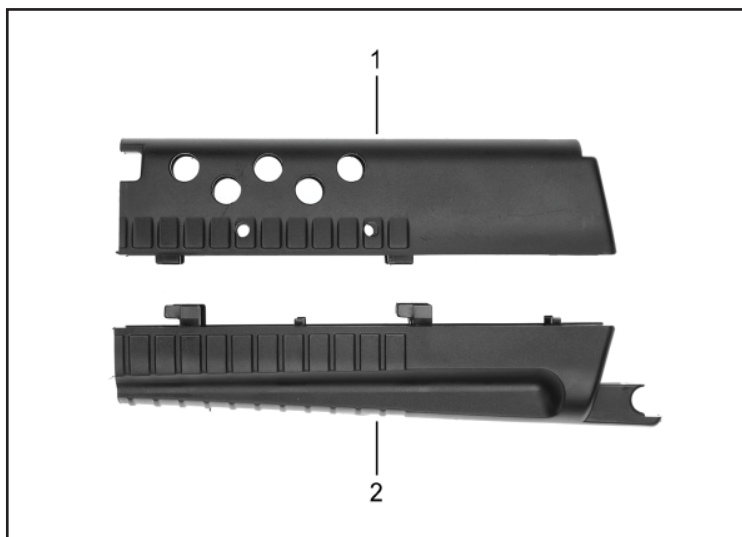


Figura 12: Paramano in plastica

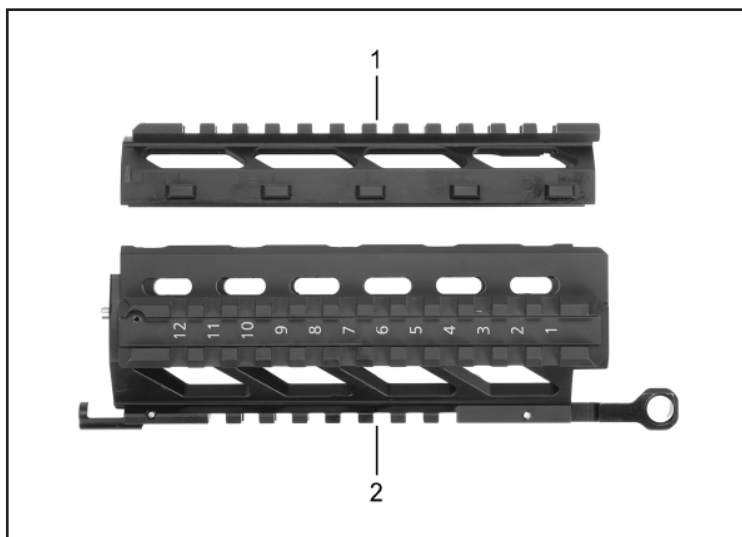


Figura 13: Protezione per le mani a 4 binari

- (1) Paramano parte superiore      (2) Paramano parte inferiore

### 2.1.8 Caricatore

Il caricatore è trasparente e contiene 30 cartucce. Esso può essere riempito senza mezzi di ausiliari o per mezzo della piastrina portacartucce.

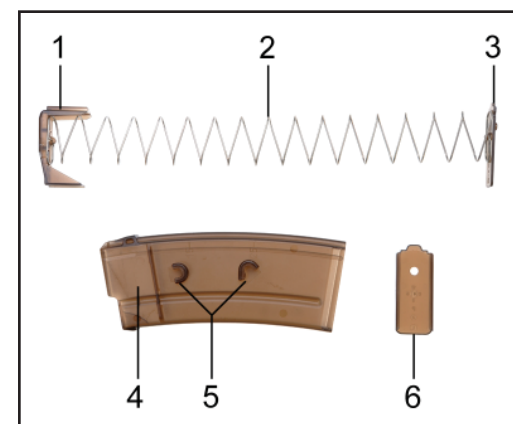


Figura 14: Caricatore 30 colpi, accoppiabile

- (1) Elevatore  
(2) Molla del caricatore  
(3) Arresto del fondello  
(4) Scatola del caricatore  
(5) Naselli d'accoppiamento  
(6) Fondello

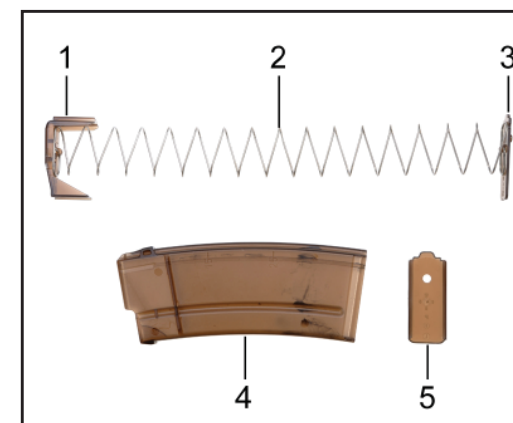


Figura 15: Caricatore 30 colpi, non accoppiabile

- (1) Elevatore  
(2) Molla del caricatore  
(3) Arresto del fondello  
(4) Scatola del caricatore  
(5) Fondello



### 2.1.9 Gruppo grilletto con calcio

Il dispositivo di grilletto contiene tutti i componenti per l'attivazione dello sparo. La leva della sicura applicata su entrambi i lati può essere portata in due posizioni:

- Posizione «S» = L'arma è assicurata  
 Posizione «1» = L'arma spara in modalità colpo per colpo

Rovesciando il ponticello la linguetta del grilletto diviene così accessibile che è possibile sparare anche con guanti a manopola.

Per ragioni di sicurezza il ponticello può essere rovesciato soltanto subito prima dello sparo. Dopo lo sparo è possibile riportarlo immediatamente nella posizione normale.



Figura 16: Gruppo di scatto e calcio da destra

- |                          |                               |
|--------------------------|-------------------------------|
| (1) Calcio               | (4) Impugnatura della pistola |
| (2) Leva della sicura    | (5) Grilletto                 |
| (3) Scatola dello scatto | (6) Arresto del caricatore    |



Figura 17: Gruppo di scatto e calcio da sinistra

- |                             |                               |
|-----------------------------|-------------------------------|
| (1) Scatola dello scatto    | (6) Ponticello                |
| (2) Arresto dell'otturatore | (7) Impugnatura della pistola |
| (3) Leva della sicura       | (8) Sicura del calcio         |
| (4) Calcio                  |                               |
| (5) Arresto del caricatore  |                               |

## 2.2 Dispositivo di puntamento

Il dispositivo di puntamento è costituito dall'alzo ribaltabile o a diottra.

### 2.2.1 Alzo ribaltabile

L'alzo ribaltabile si compone di un alzo ribaltabile di un mirino ribaltabile.

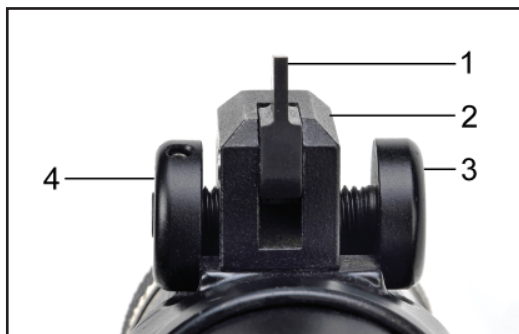
La foglietta di mira è contrassegnata con «100», il che corrisponde a una distanza di tiro di 100 m.

Il mirino è fissato con la vite del mirino sul portamirino. Il mirino ribaltabile è fissato in corrispondenza della parte inferiore del mirino ribaltabile.



- (1) Supporto della foglietta di mira
- (2) Foglietta di mira
- (3) Vite a testa piana

Figura 18: Alzo ribaltabile



- (1) Mirino ribaltabile
- (2) Mirino ribaltabile parte inferiore
- (3) Vite del mirino
- (4) Rondella del mirino

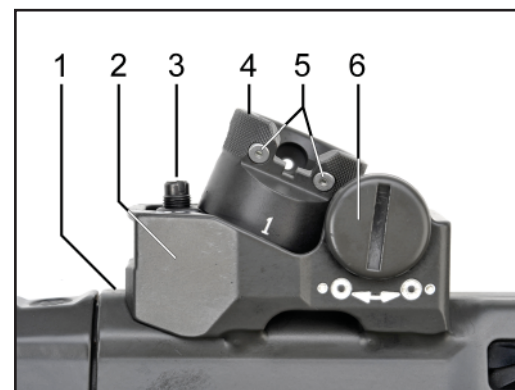
Figura 19: Mirino ribaltabile

### 2.2.2 Alzo a diottra

Il dispositivo di mira comprende l'alzo e il gruppo mirino.

Il tamburo dell'alzo permette di posizionare gli alzi «1», «2», «3» e «4» che corrispondono rispettivamente alle distanze di 100 m, 200 m, 300 m e 400 m. (punto di mira = punto d'impatto)

L'alzo «1» (100 m) è un alzo aperto con tacca di mira. Ai suoi lati sono situati due punti luminescenti (5) che, unitamente al mirino per il tiro notturno, ribaltabile, formano il dispositivo di mira per il tiro notturno.



- (1) Scatola otturatore
- (2) Porta-alzo
- (3) Vite di correzione dell'elevazione
- (4) Tamburo dell'alzo
- (5) Alzo notturno
- (6) Vite di correzione laterale

Figura 20: Alzo a diottra



- (1) Paramirino
- (2) Mirino
- (3) Vite del mirino
- (4) Mirino notturno

Figura 21: Mirino per alzo a diottra

## 2.3 Dati tecnici

### 2.3.1 SG 553 SB Versione Picatinny

Calibro .....	mm .....	5.56
Lunghezza totale .....	mm .....	733
Lunghezza con calcio rovesciato.....	mm .....	503

#### Canna

Lunghezza canna .....	mm .....	258
Numero rigature.....		6
Passo		
SG 553-1 .....	pollici .....	10
SG 553-2 .....	pollici .....	7

#### Mira

Tipo di alzo .....	Mira ribaltabile	
Lunghezza della linea di mira .....	mm .....	340
Impostazioni alzo .....	m .....	100
Resistenza grilletto .....	N.....	35
Cadenza circa.....	c./min.....	700-850
Velocità alla bocca $V_0$ ca.....	m/s .....	780
Energia alla bocca $E_0$ ca. ....	J .....	1240

#### Peso

Arma completa senza caricatore .....	g .....	3200
Caricatore vuoto per 20 cartucce.....	g .....	95
Caricatore vuoto per 30 cartucce.....	g .....	110
Caricatore con 20 cartucce.....	g .....	340
Caricatore con 30 cartucce.....	g .....	475

Salvo modifiche tecniche

### 2.3.2 SG 553 SB Versione a diottra

Calibro .....	mm .....	5.56
Lunghezza totale .....	mm .....	733
Lunghezza con calcio rovesciato.....	mm .....	503

#### Canna

Lunghezza canna .....	mm .....	258
Numero rigature.....		6
Passo		
SG 553-1 .....	pollici .....	10
SG 553-2 .....	pollici .....	7

#### Mira

Tipo di alzo .....	diottra	
Lunghezza della linea di mira .....	mm .....	340
Impostazioni alzo .....	m .....	100-300
Resistenza grilletto .....	N.....	35
Cadenza circa.....	c./min.....	700-850
Velocità alla bocca $V_0$ ca.....	m/s .....	780
Energia alla bocca $E_0$ ca. ....	J .....	1240

#### Peso

Arma completa senza caricatore .....	g .....	3180
Caricatore vuoto per 20 cartucce.....	g .....	95
Caricatore vuoto per 30 cartucce.....	g .....	110
Caricatore con 20 cartucce.....	g .....	340
Caricatore con 30 cartucce.....	g .....	475

Salvo modifiche tecniche

**2.3.3 SG 553 LB Versione Picatinny**

Calibro .....	mm .....	5.56
Lunghezza totale .....	mm .....	822
Lunghezza con calcio rovesciato.....	mm .....	592

Canna

Lunghezza canna .....	mm .....	347
Numero rigature.....		6
Passo		
SG 553-1 .....	pollici .....	10
SG 553-2 .....	pollici .....	7

Mira

Tipo di alzo .....	Mira ribaltabile	
Lunghezza della linea di mira .....	mm .....	360
Impostazioni alzo .....	m .....	100
Resistenza grilletto .....	N.....	35
Cadenza circa.....	c./min.....	700-850
Velocità alla bocca $V_0$ ca.....	m/s .....	810
Energia alla bocca $E_0$ ca. ....	J .....	1345

Peso

Arma completa senza caricatore .....	g .....	3390
Caricatore vuoto per 20 cartucce.....	g .....	95
Caricatore vuoto per 30 cartucce.....	g .....	110
Caricatore con 20 cartucce.....	g .....	340
Caricatore con 30 cartucce.....	g .....	475

Salvo modifiche tecniche

**2.3.4 SG 553 LB Versione a diottra**

Calibro .....	mm .....	5.56
Lunghezza totale .....	mm .....	822
Lunghezza con calcio rovesciato.....	mm .....	592

Canna

Lunghezza canna .....	mm .....	347
Numero rigature.....		6
Passo		
SG 553-1 .....	pollici .....	10
SG 553-2 .....	pollici .....	7

Mira

Tipo di alzo .....	diottra	
Lunghezza della linea di mira .....	mm .....	360
Impostazioni alzo .....	m .....	100-300
Resistenza grilletto .....	N.....	35
Cadenza circa.....	c./min.....	700-850
Velocità alla bocca $V_0$ ca.....	m/s .....	810
Energia alla bocca $E_0$ ca. ....	J .....	1345

Peso

Arma completa senza caricatore .....	g .....	3310
Caricatore vuoto per 20 cartucce.....	g .....	95
Caricatore vuoto per 30 cartucce.....	g .....	110
Caricatore con 20 cartucce.....	g .....	340
Caricatore con 30 cartucce.....	g .....	475

Salvo modifiche tecniche

## 2.4 Accessori

- Bretella
- Guida portacartucce
- Astuccio di pulizia SG 553



**Figura 22: Bretella**

Bretella di nylon intrecciato con cinghia, gancio, fibbia a pressione e fibbia semplice



**Figura 23: Bretella «Kastinger»**

Bretella di nylon intrecciato con cinghia, cinghia con tirante in gomma, filo resistente al calore e fibbia.



**Figura 24: Guida portacartucce CH**



**Figura 25: Guida portacartucce NATO**



**Figura 26: Astuccio di pulizia completo CH-PE**

- |   |  |
|---|--|
| (1) Specchietto per la canna                | (9) Spazzolino per il tubo dell'asta di armamento        |
| (2) Tubetto di grasso per armi              | (10) Manico della bacchetta di pulizia                   |
| (3) Tubetto di grasso per armi              | (11) Manico della bacchetta di pulizia con parte rotante |
| (4) Astuccio                                | (12) Prolunghe (3 pz)                                    |
| (5) Nipplo di pulizia                       | (13) Pennello di pulizia                                 |
| (6) Spazzolino per la canna                 |  |
| (7) Spazzolino per ingrassare               |  |
| (8) Spazzolino per la camera di caricamento |  |



Figura 27: Astuccio di pulizia completo NATO

- |   |  |
|---|--|
| (1) Olio per armi                                       | (9) Nipplo di pulizia                              |
| (2) Straccio  | (10) Spazzolino di pulizia della canna             |
| (3) Grasso speciale                                     | (11) Spazzolino per ingrassare                     |
| (4) Astuccio  | (12) Spazzolino per la camera di caricamento       |
| (5) Pennello di pulizia                                 | (13) Spazzolino per il tubo dell'asta di armamento |
| (6) Prolunghe (3 pz)                                    |  |
| (7) Manico della bacchetta di pulizia con parte rotante |  |
| (8) Spago di pulizia per la pulizia della canna         |  |

## 3 Manipolazione

### 3.1 Prescrizioni di sicurezza

- Ogni fucile deve essere considerato carico, finché colui che lo utilizza non si è accertato del contrario eseguendo il controllo personale di sicurezza.
- Il tiratore non deve mai puntare il fucile contro qualcosa che non vuole colpire.
- Fintanto che il tiratore non ha l'obiettivo nel mirino, l'indice deve rimanere allungato sulla scatola dello scatto.
- Ogni tiratore è responsabile dell'impiego del proprio fucile. Se crede di riconoscere un pericolo per persone o animali, oppure un rischio di danneggiamento di materiale, egli interrompe immediatamente il fuoco, anche se ciò dovesse contravvenire a un altro ordine ricevuto.
- Prima di un esercizio di tiro occorre effettuare il controllo della canna. I tiratori singoli sono personalmente responsabili di effettuare tale controllo.
- Al termine di ogni esercizio di tiro occorre eseguire un controllo della scarica. I tiratori singoli sono personalmente responsabili di effettuare tale controllo.
- Durante il maneggio bisogna dirigere la canna in una direzione sicura.
- Per esercitare il maneggio è permesso utilizzare unicamente munizioni da manipolazione.

9. Prima di accedere a uno stand di tiro occorre:
  - a. scaricare e riporre il caricatore separato dall'arma;
  - b. inserire l'arresto del fuoco a raffiche (punto bianco visibile);
  - c. eseguire il controllo della canna;
  - d. aprire l'otturatore e bloccarlo premendo sul suo arresto.
10. Nello stand di tiro:
  - a. è permesso depositare il fucile nella rastrelliera solo se assicurato, con l'otturatore aperto senza caricatore;
  - b. il fucile può essere caricato solo nella posizione di tiro e deve essere scaricato prima di lasciarla; l'otturatore rimane aperto;
  - c. qualsiasi manipolazione nella posizione di tiro deve avvenire con il fucile puntato in direzione del bersaglio;
  - d. Dopo il tiro allo stand occorre eseguire il controllo della scarica.
11. È proibito sparare appoggiando il fucile su persone.
12. Durante il tiro bisogna proteggere l'udito con le cuffie di protezione o con i tamponi auricolari; nel tiro allo stand bisogna utilizzare le cuffie di protezione.
13. Il fucile può essere disassicurato solo nella posizione di tiro. Mentre si lascia la posizione di tiro esso deve essere nuovamente assicurato.
14. Mentre si sposta la leva di sicurezza, bisogna evitare di premere simultaneamente anche il grilletto.
15. Se non si dispone di un parapalle di materiale molle, senza sassi visibili più grossi di un pugno, la distanza arma-parapalle deve essere di almeno 50 m (negli stand di tiro permanenti valgono prescrizioni particolari).
16. Se queste condizioni sono adempite, la distanza **nei confronti di terzi** per il tiro su bersagli di legno, di cartone, di plastica, su bersagli avvolgibili e su bersagli fissati su tela non subisce alcuna limitazione.

### 3.2 Caricamento dell'arma

1. Disporre la leva della sicura su «S».
2. Disporre verticale il ponticello.
3. Inserire un caricatore carico e verificarne il bloccaggio.
4. Movimento di caricamento: Arretrare l'otturatore fino all'arresto e lasciarlo balzare in avanti.

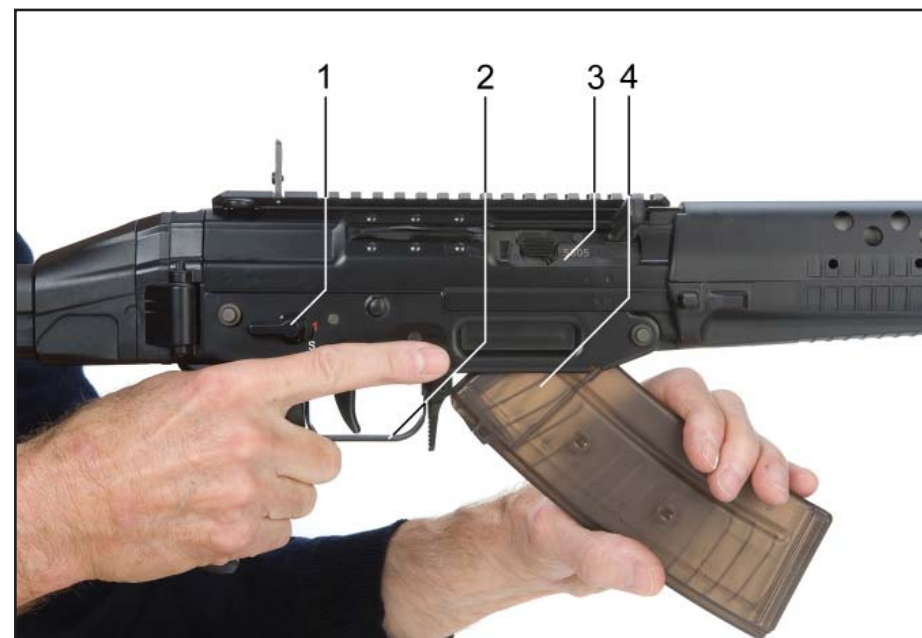


Figura 28: Inserire il caricatore»

- |                       |                |
|-----------------------|----------------|
| (1) Leva della sicura | (3) Otturatore |
| (2) Ponticello        | (4) Caricatore |

### 3.3 Scaricamento

1. Disporre la leva della sicura sulla posizione «S».
2. Rimuovere il caricatore premendo l'arresto del caricatore.
3. Arretrare l'otturatore e fissarlo, accertarsi che nessun cartuccia si trovi nella camera di caricamento.
4. Chiudere l'otturatore (accompagnare la leva d'armamento con la mano debole).
5. Disassicurare, premere il grilletto in una direzione sicura, assicurare.



(1) Camera di caricamento

Figura 29: Controllo della camera di caricamento

### 3.4 Cambio del caricatore

1. Disporre la leva della sicura sulla posizione «S».
2. Disporre verticale il ponticello.
3. Rimuovere il caricatore premendo l'arresto del caricatore.
4. Inserire un nuovo caricatore e verificarne il bloccaggio.

### 3.5 Ricaricamento

1. Disporre la leva della sicura sulla posizione «S».
2. Disporre verticale il ponticello.
3. Rimuovere il caricatore vuoto premendo l'arresto del caricatore.
4. Inserire un caricatore pieno e verificarne il bloccaggio.
5. Chiudere l'otturatore (tirando l'otturatore con la leva d'armamento fino alla battuta e poi lasciare la leva oppure spingendo l'arresto dell'otturatore verso l'alto).



Figura 30: Sollevare l'arresto dell'otturatore



## 3.6 Riempimento e accoppiamento dei caricatori

### 3.6.1 Riempimento del caricatore

1. Applicare la guida portacartucce sul caricatore.
2. Introdurre la piastrina portacartucce e premere le cartucce nel caricatore.
3. Rimuovere la piastrina portacartucce.

### 3.6.2 Accoppiamento dei caricatori

1. Tenere il caricatore verticale nella mano.
2. Spingere il secondo o il terzo caricatore con il fondello rivolto all'indietro nel nasello superiore, quindi ruotarlo in avanti nel nasello inferiore.

Non accoppiare più di 3 caricatori.



Figura 31: Caricare il caricatore



Figura 32: Accoppiare i caricatori

## 4 Puntare, sparare, correggere

### 4.1 Puntare, sparare con alzo e mirino ribaltabili

Per puntare occorre portare occhio, alzo, mirino e bersaglio su una stessa linea. Di principio il mirino viene portato a coincidere con il centro del bersaglio a qualsiasi distanza. Si mira «nero centro».

#### 4.1.1 Correzione con alzo e mirino ribaltabili

Per la correzione dell'elevazione allevare la vite a testa piana dell'alzo ribaltabile e spostare la foglietta di mira verso l'alto o verso il basso e serrare di nuovo la vite a testa piana.

#### Correzione dell'elevazione

- In caso di tiro troppo alto la foglietta di mira viene spostata in basso.
- In caso di tiro troppo basso la foglietta di mira viene spostata in alto.



Figura 33: Alzo ribaltabile

- (1) Supporto della foglietta di mira
- (2) Foglietta di mira
- (3) Vite a testa piana

### Deviazione laterale

- In caso di tiro deviato a destra la vite del mirino viene ruotata in senso orario.
- In caso di tiro deviato a sinistra la vite del mirino viene ruotata in senso antiorario.



Figura 34: Mirino ribaltabile

- (1) Mirino ribaltabile
- (2) Mirino ribaltabile parte inferiore
- (3) Vite del mirino
- (4) Rondella del mirino

#### 4.1.2 Correzione del punto d'impatto (mira ribaltabile)

Distanza di tiro	Spostamento medio del punto colpito per marcatura nell'elevazione e per giro della vite del mirino nella deviazione laterale	
	Deviazione laterale	Elevazione
SG 553		
100 m / 109 yds.	23.5 cm	22 cm
200 m / 218 yds.	47.0 cm	44 cm
300 m / 328 yds.	70.5 cm	66 cm

## 4.2 Puntare, sparare, correggere con alzo a diottra

Per puntare occorre portare occhio, foro della diottra, mirino e bersaglio su una stessa linea. Occorre fare in modo che durante il puntamento il foro della diottra e il tunnel del mirino siano esattamente centrati.

Di principio il mirino viene portato a coincidere con il centro del bersaglio a qualsiasi distanza. Si mira «nero centro»

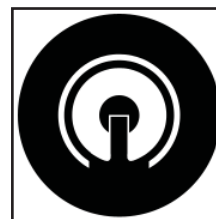


Figura 35: Immagine della mira „nero centro“

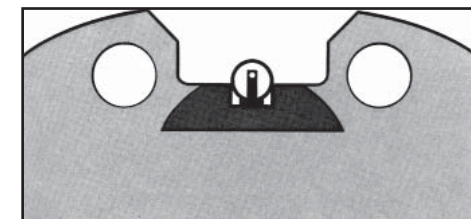


Figura 36: Immagine della mira alzo notturno

### 4.2.1 Correzione con l'alzo a diottra

Per la correzione dell'elevazione o della direzione laterale si ruota la relativa vite di correzione.

Ruotando le viti di correzione di uno scatto la posizione del punto colpito si sposta di circa 0,15 ‰.

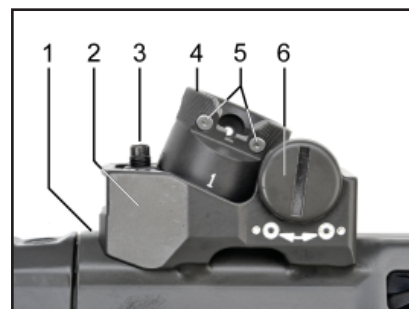


Figura 37: Alzo a diottra

- (1) Scatola otturatore
- (2) Porta-alzo
- (3) Vite di correzione dell'elevazione
- (4) Tamburo dell'alzo
- (5) Alzo notturno
- (6) Vite di correzione laterale



Figure 38:  
Simbolo sull'alzo  
(correzione  
dell'elevazione)

#### Elevazione

In caso di tiro troppo basso la vite di correzione dell'elevazione viene ruotata in senso orario

In caso di tiro troppo basso si procede in modo analogo in senso antiorario



Figure 39:  
Simbolo sull'alzo  
(correzione  
laterale)

#### Deviazione laterale

In caso di tiro deviato a sinistra si procede in modo analogo in senso orario

In caso di tiro deviato a destra la vite di correzione laterale viene ruotata in senso antiorario

#### 4.2.2 Correzione del punto d'impatto (alzo a diottra)

Distanza di tiro	Spostamento medio del punto colpito per tacca (alzo a diottra)	
	Deviazione laterale	Elevazione
SG 553		
100 m / 109 yds.	1.7 cm	2.4 cm
200 m / 218 yds.	3.4 cm	4.8 cm
300 m / 328 yds.	5.1 cm	7.2 cm

## 4.3 Posizione della valvola gas

Nel SG 553 Semi Automatico è possibile controllare la quantità di gas necessaria per il funzionamento dell'arma spostando la valvola gas.

### 4.3.1 Posizione I

Segmento della valvola gas verticale. Di principio si spara in questa posizione.



Figura 40: Posizione valvola gas I

### 4.3.2 Posizione II

Segmento della valvola gas del gas inclinato.

In presenza di anomalie di alimentazione o di espulsione a causa di forte sporcizia o di formazione di ghiaccio, la valvola gas viene ruotato in senso orario fino all'arresto. In questa posizione una quantità di gas maggiore agisce sull'asta di armamento.



Figura 41: Posizione valvola gas II

Lo spostamento della valvola gas del gas avviene manualmente o in caso di arma molto calda in seguito a spari o fortemente sporca con un mezzo ausiliario.

Il fatto di sparare con la valvola gas in posizione II costituisce un'eccezione. Non appena l'arma funziona nuovamente, occorre ruotare nuovamente all'indietro la valvola gas nella posizione I, poiché altrimenti il rinculo viene amplificato e l'arma fortemente caricata in modo inutile.

#### 4.4 Rovesciamento e regolazione del calcio

Con il pollice preme all'interno la sicura del calcio, rovesciare il calcio e farlo scattare sul paramano.



Figura 42: Calcio rovesciato

- (1) Sicura del calcio
- (2) Calcio

#### 4.5 Regolare il calcio

Il calcio può essere regolato in lunghezza in tre stadi (posizione estratta, posizione media, posizione inserita).

Per la regolazione del calcio premere la leva di bloccaggio (3), estrarre o inserire il calcio, rilasciare la leva di bloccaggio.

Il calcio può venir bloccato al paramano unicamente nella posizione estratta



Figura 43: Calcio regolabile, rovesciato

- (1) Sicura del calcio
- (2) Calcio
- (3) Leva di bloccaggio

## 4.6 Sparare con i guanti

Per i tirare con i guanti il ponticello può essere rovesciato verso destra o verso sinistra.

Per ragioni di sicurezza disporre verticale il ponticello prima di qualsiasi manipolazione.



Figura 44: Ponticello rovesciato

- (1) Scatola dello scatto
- (2) Ponticello

## 4.7 Utilizzo dell'accessorio

### 4.7.1 Bretella

La bretella viene fissata davanti sul portamirino e dietro sul porta-alzo o sul calcio.

La sua lunghezza può essere impostata con la fibbia di regolazione

Per fissare la bretella tesa il fermaglio viene bloccato dal basso sul punto corrispondente.



Figura 45: Aggancio della bretella sul portamirino



Figura 46: Aggancio della bretella «Kastinger» sul portamirino



Figura 47: Aggancio della bretella sul porta-alzo



Figura 48: Bloccaggio del fermaglio



Figura 49: Regolare la bretella «Kastinger»



Figura 50: Aggancio della bretella sul calcio



Figura 51: Aggancio della bretella «Kastinger» sul calcio

## 4.8 Scomposizione

1. Scaricare l'arma secondo punto „3.3 Scaricamento“ a pagina 46

2. Sganciare la bretella.

3. Premere il perno posteriore della scatola dello scatto da entrambi i lati ed estrarlo verso il lato della testa fino all'arresto.

4. Deposare il fucile sul lato sinistro e ribaltare la scatola dello scatto unitamente al calcio.



Figura 52: Rimuovere il gruppo di scatto

5. Estrarre il perno anteriore della scatola dello scatto in modo analogo al punto 3 e rimuovere il gruppo di scatto.

6. Premere verso il basso l'arresto della leva d'armamento ed estrarre la leva d'armamento.



Figura 53: Estrarre la leva d'armamento

7. Spingere indietro l'otturatore con la leva d'armamento e rimuoverlo dalla scatola dell'otturatore.



Figura 54: Spingere l'otturatore con la leva d'armamento all'indietro

8. Svitare la testa dell'otturatore dal carrello dell'otturatore.



Figura 55: Ruotare la testa dell'otturatore



Figura 56: Estrarre la testa dell'otturatore

9. Tirare indietro e sollevare la parte inferiore del paramano.
10. Sollevare all'indietro la parte superiore del paramano ed estrarla dalla guarnizione anulare.



**Figura 57: Sollevare la parte inferiore del paramano**

11. Premere verso il basso la spina di bloccaggio per la valvola gas, ruotare la valvola gas ed estrarlo in avanti tirandolo. (Figura 58)
12. Spingere fuori l'asta di armamento ed estrarla in avanti. (Figura 59)
13. Premere all'interno la spina di bloccaggio per la valvola gas e ruotare il tubo dell'asta di armamento di 90° in modo che la cavità del pezzo di testa arrivi a trovarsi sulla canna.
14. Estrarre in avanti il tubo dell'asta di armamento.



**Figura 58: Smontare la valvola gas**



**Figura 59: Spingere fuori l'asta di armamento**



## 15. Smontare il percussore:

- premere la parte posteriore della testa dell'otturatore su un appoggio in modo che il percussore venga spinto in avanti.
- con il manico della bacchetta di pulizia, togliere la spina di bloccaggio del percussore ed estrarre il percussore e la molla.



Figura 60: Smontare il percussore

## 16. Scomporre il caricatore:

- con il manico della bacchetta di pulizia, premere sul nasello dell'arresto del fondello e sfilarlo.
- estrarre l'arresto del fondello unitamente alla molla e all'elevatore.



Figura 61: Scomporre il caricatore

## 17. Scomporre l'arresto del calcio (possibile solo sul modello d'arma più recente):

- piegare il calcio.
- per mezzo della leva d'armamento premere sull'arresto, girarlo di 90° in senso antiorario ed estrarlo unitamente alla molla.

## 18. Togliere il fondello dell'impugnatura e levare la guida del porta-carucce.





## 4.9 Ricomposizione

L'arma viene ricomposta fondamentalmente nella sequenza inversa.

1. Montaggio del coperchio sull'impugnatura (accertarsi di inserire la guida del portacartucce all'interno dell'impugnatura).
2. Infilare la molla nell'arresto del calcio e rimontare.
3. Assemblare il caricatore.
4. Montare il percussore:
  - Introdurre il percussore con la molla nella testa dell'otturatore. Bisogna far sì che la posizione della cavità per il perno del percussore sia corretta.
  - Premere il percussore del tutto dentro la testa dell'otturatore.
  - Non appena la cavità è allineata con il foro, montare il perno del percussore.



Figura 66: Montare il percussore

5. Montare il tubo dell'asta d'armamento:

- Guidare il tubo dell'asta di armamento sul pezzo di testa diretto contro la canna attraverso il foro del portamirino e introdurlo con il pezzo di estremità nella corrispondente apertura nella scatola dell'otturatore.
- Premere il tubo dell'asta di armamento contro il portamirino e ruotarlo, cosicché il perno di bloccaggio della valvola gas del gas si arresti nel pezzo di testa del tubo dell'asta di armamento.



Figura 67: Montare l'asta di armamento

6. Montare l'asta d'armamento con molla d'armamento:

- Far scorrere l'asta di armamento con la scanalatura di bloccaggio diretta contro la canna nel tubo dell'asta di armamento.
- Con il dito indice verificare che l'asta di armamento molleggi liberamente.

## 7. Montare la valvola gas:

- Montare la valvola gas con l'arresto per il perno di bloccaggio diretta contro la canna nel pezzo di testa del tubo dell'asta di armamento.
- Premere dentro il perno di bloccaggio e ruotare la valvola gas in senso orario fino alla posizione «I» (perpendicolare).
- Controllare l'arresto della valvola gas del gas..



Figura 68: Montare la valvola gas

## 8. Montare la parte superiore del paramano

## 9. Montare la parte inferiore del paramano

## 10. Ricomporre l'otturatore

## 11. Inserire l'otturatore

- Premendo sul percussore spostare completamente in avanti la testa dell'otturatore.
- Inserire l'otturatore nella scatola dell'otturatore.

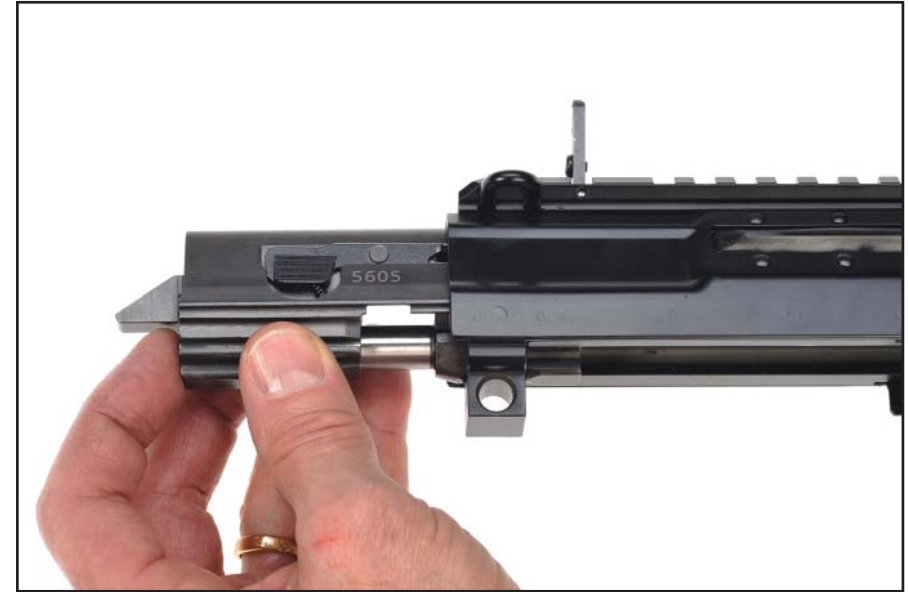


Figura 69: Inserire l'otturatore

## 12. Innestare la leva di armamento nella corrispondente apertura del carrello dell'otturatore e verificarne il bloccaggio.

## 13. Rimontaggio della scatola dello scatto

- Portare il foro del perno anteriore della scatola dello scatto in copertura.
- Spingere attraverso il perno della scatola dello scatto fino all'arresto.

## 14. Orientare verso l'altro la scatola dello scatto e assicurarla con il perno posteriore della scatola dello scatto.

## 15. Eseguire il controllo funzionale secondo punto „4.10 Controllo Funzionale“ a pagina 74

## 4.10 Controllo Funzionale

Il controllo funzionale deve essere effettuato in seguito ad ogni scomposizione come segue:

1. Scaricare secondo „3.3 Scaricamento“ a pagina 46
2. Rimuovere il caricatore
3. Controllo del numero
4. Verifica che la leva di armamento sia innestata nella corretta posizioni
5. Funzioni (da a a f):
  - a.) Leva della sicura su «S», eseguire il movimento di caricamento, premere il grilletto
    - *Il cane non deve scattare, il grilletto deve essere bloccato.*
  - b.) Leva della sicura su «1», premere e tenere premuto il grilletto
    - *Il cane deve scattare.*

Con il grilletto tirato all'indietro effettuare un movimento di caricamento

    - *Il cane non deve scattare.*

Rilasciare il grilletto e premerlo nuovamente

    - *I cane deve scattare.*
  - c.) Effettuare un movimento di caricamento

- d.) Punto di pressione

Movimento di caricamento:

- *Leva della sicura su «1», controllare ripetutamente se il punto di pressione è percepibile.*

6. Inserire un caricatore vuoto e verificarne il bloccaggio.
7. Arresto dell'otturatore
  - a.) Effettuare un movimento di caricamento
    - *L'otturatore deve essere intercettato nella posizione posteriore.*
  - b.) Premere verso l'alto l'arresto dell'otturatore
    - *L'otturatore deve muoversi rapidamente in avanti.*
  - c.) Premere il grilletto, assicurare
8. Controllare l'arresto del calcio rovesciato.

## 4.11 Comportamento in presenza di anomalie

**Non appena un'arma non spara più a causa di un'anomalia, bisogna procedere come segue:**

- Movimento di caricamento
- Fare nuovamente fuoco

**Qualora l'arma non funzioni:**

- Inserire un nuovo caricatore
- Movimento di caricamento
- Fare nuovamente fuoco

**Qualora l'arma continui a non funzionare:**

- Assicurare
- Rimuovere il caricatore
- Movimento di caricamento, tenere indietro l'otturatore nella posizione posteriore, controllare l'espulsione dei possibili e rimuovere l'eventuale bossolo bloccato
- In caso di arma fortemente sporca ruotare la valvola gas nella posizione «II».
- Inserire un nuovo caricatore e caricare
- Disassicurare, far nuovamente fuoco

**L'arma ciononostante non spara**

- Assicurare
- Scaricare secondo punto «3.3 Scaricamento» a pagina 46
- Pulire l'arma secondo punto «5.2 Prescrizioni di pulizia e lubrificazione» a pagina 82
- Portarsi in posizione di sparo
- Caricare
- Disassicurare, far nuovamente fuoco

Se il tiratore non è in grado di scaricare l'arma o eliminarne l'anomalia secondo le prescrizioni delle istruzioni per l'uso, occorre rivolgersi a personale specializzato addestrato. A questo riguardo devono rispettati i seguenti punti:

- L'arma deve essere lasciata in posizione fintanto che è carica.
- Occorre allontanare persone non autorizzate e spettatori per poter lavorare con calma e in modo ponderato.
- Fintanto che l'arma è carica nessuno deve effettuare manipolazioni su essa oltre al personale autorizzato.

Le anomalie si possono evitare ampiamente, se

- Dopo ogni sparo, al più tardi dopo lo spostamento della valvola gas del gas nella posizione II, l'arma viene pulita secondo punto «5.2 Prescrizioni di pulizia e lubrificazione» a pagina 82
- La pulizia viene effettuata secondo le prescrizioni,
- il caricatore viene riempito correttamente.

## 5 Manutenzione

### 5.1 Tipi di manutenzione

Ci sono i seguenti tipi di manutenzione:

- Manutenzione quotidiana
- Manutenzione in seguito allo sparo
- Manutenzione in seguito a un'anomalia

#### 5.1.1 Manutenzione quotidiana

Dopo l'utilizzo dell'arma che non ha fatto fuoco e non ingrassata si deve eseguire la manutenzione quotidiana

Sequenza delle operazioni:

1. Scaricare l'arma
2. Pulire esternamente l'arma
3. Lubrificare leggermente con grasso i componenti metallici
4. Eseguire il controllo funzionale secondo punto „4.10 Controllo Funzionale“ a pagina 74

### 5.1.2 Manutenzione in seguito allo sparo

Sequenza delle operazioni:

1. Scaricare l'arma secondo „3.3 Scaricamento“ a pagina 46
2. Scomporre il fucile secondo punto «4.8 Scomposizione» a pagina 60
3. Pulire i componenti:
  - a. L'ugello, il tubo dell'asta d'armamento e l'asta d'armamento (con pennello, pezzuola, nasello di pulizia dell'ugello e bacchetta di pulizia con spazzolino per il tubo dell'asta d'armamento)
  - b. La scatola di culatta, la camera delle cartucce e la canna a partire dalla camera delle cartucce (con pennello, pezzuola e bacchetta di pulizia completa)
  - c. Il congegno di scatto e i restanti componenti dell'arma (con pennello e pezzuola)
4. Pulire gli accessori
5. Controllare lo stato dei singoli componenti
6. Controllare il numero del fucile (scatola di culatta, scatola dello scatto, carrello dell'otturatore e testa dell'otturatore)
7. Ingrassare il fucile secondo punto «5.2.3 Prescrizione di lubrificazione dopo il tiro» a pagina 82
8. Ricomporre il fucile
9. Eseguire il controllo del funzionamento secondo punto «4.10 Controllo Funzionale» a pagina 74



### 5.1.3 Manutenzione in seguito a un'anomalia

Il fucile SG 553 Semi Automatico deve essere pulito in seguito a ogni sparo con la posizione II della valvola gas del gas. Dopo la pulizia tutti i componenti mobili devono essere oliati e i componenti metallici essere lubrificati leggermente con grasso.

Sequenza delle operazioni:

1. Disporre la leva della sicura sulla posizione «S»
2. Scaricare l'arma secondo punto „3.3 Scaricamento“ a pagina 46
3. Premere da entrambi i lati sulla spina posteriore della scatola dello scatto ed estrarla dal lato testa fino alla battuta
4. Deposare il fucile sul lato sinistro e ribaltare la scatola dello scatto unitamente al calcio
5. Smontare, pulire e controllare il carrello dell'otturatore e la testa dell'otturatore
6. Smontare, pulire e controllare la valvola gas
7. Smontare, pulire e controllare l'asta d'armamento e il tubo dell'asta d'armamento
8. Pulire e controllare la scatola dell'otturatore
9. Lubrificare con grasso tutti i componenti secondo „5.2.3 Prescrizione di lubrificazione dopo il tiro“ a pagina 82
10. Ricomporre l'arma nella sequenza inversa
11. Eseguire il controllo funzionale secondo punto „4.10 Controllo Funzionale“ a pagina 74
12. Caricare l'arma e proseguire con il lavoro

### 5.1.4 Misure precauzionali in caso di freddo e neve

Il fucile e le munizioni devono possibilmente essere protetti dal gelo e dalla neve. A bassa temperatura esterna, il fucile non deve essere deposto in un locale riscaldato poiché, se riportato all'esterno, la condensa che potrebbe formarsi provocherebbe la formazione di ghiaccio.

- Non è permesso raffreddare il fucile immergendolo nella neve o nell'acqua poiché ciò può provocare la formazione di ghiaccio.
- A bassa temperatura, il fucile pronto al tiro deve essere portato con il calcio steso.
- Se i fori di mira sono coperti di ghiaccio, si spara con l'alzo aperto (alzo = 100 m) modificando convenientemente il punto di mira.
- A bassa temperatura (da ca -10 °C), per evitare disturbi d'espulsione, occorre iniziare il tiro già con l'ugello in posizione obliqua.

## 5.2 Prescrizioni di pulizia e lubrificazione

### 5.2.1 Prima del tiro

Prima del tiro (Otturatore aperto e bloccato con l'arresto), sgrassare la canna con la bacchetta di pulizia (manico, 2 segmenti, 1 segmento con manicotto, portagarza con garza) introducendola dalla bocca della canna.

### 5.2.2 Dopo il tiro

Dopo il tiro (otturatore aperto e bloccato con l'arresto), possibilmente a canna calda, passare almeno dieci volte nella canna la bacchetta di pulizia (manico, 2 segmenti, 1 segmento con manicotto, spazzolino per la canna ingrassato) introducendola dalla bocca della canna, allo scopo di non lasciare aderire i residui di polvere ed evitare il formarsi della ruggine.

### 5.2.3 Prescrizione di lubrificazione dopo il tiro

Lubrificare con grasso per armi semi automatiche:

- La canna, la camera delle cartucce (introducendo la bacchetta di pulizia completa e provvista dello spazzolino per ingrassare dalla camera delle cartucce) e l'otturatore.
- L'interno della scatola di culatta, in modo particolare le guide di scorrimento dell'otturatore.
- L'interno e l'esterno dell'ugello, del tubo dell'asta d'armamento e l'asta d'armamento.
- La scatola dello scatto; se necessario, l'arresto del calcio e la sua molla.
- Le altre parti metalliche, trattandole con uno straccio impregnato di grasso.

## 6 Funzione dell'arma

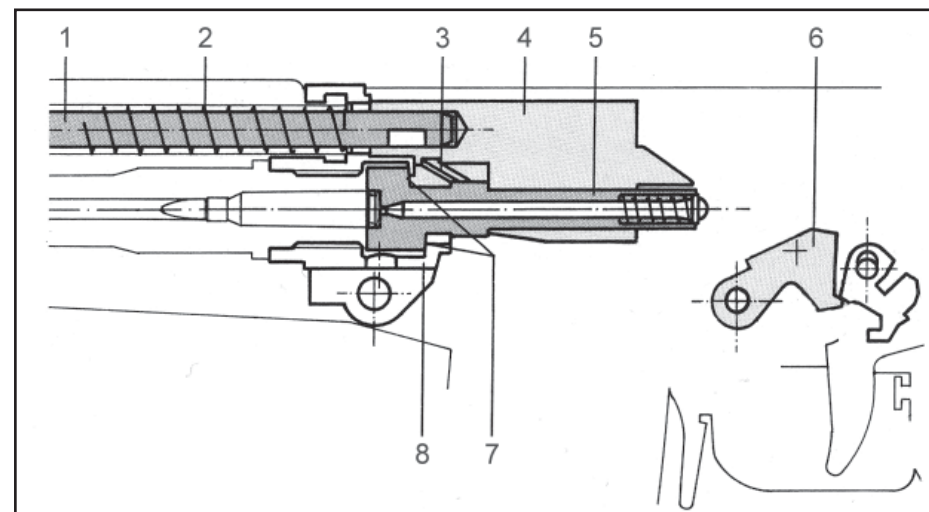
### 6.1 Generale

#### 6.1.1 Arma pronta a sparare

Al momento in cui l'arma è pronta a sparare, l'otturatore è chiuso e bloccato. L'asta d'armamento (1), sotto l'azione della molla d'armamento (2), trattiene il carrello dell'otturatore (4) nella sua posizione avanzata.

La curva di guida (3) del carrello dell'otturatore (4) ha fatto ruotare la testa dell'otturatore (5) in modo che le alette di bloccaggio (8) sono innestate nella sede delle alette (9) della scatola di culatta.

In questa posizione, il cane (7) è armato.

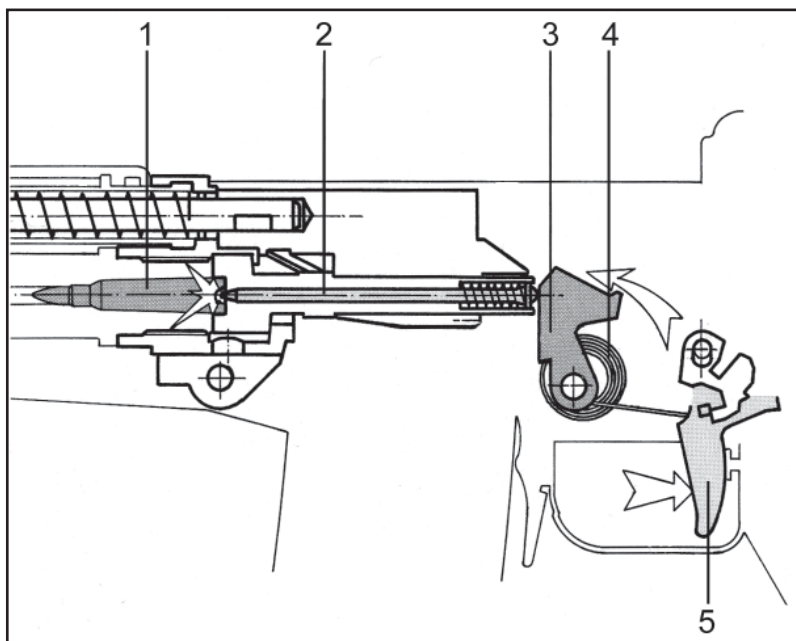


**Figura F1: Arma pronta a sparare e assicurata**

- |                              |                          |
|------------------------------|--------------------------|
| (1) Asta d'armamento         | (6) Cane                 |
| (2) Molla d'armamento        | (7) Alette di bloccaggio |
| (3) Curva di guida           | (8) Sede delle alette    |
| (4) Carrello dell'otturatore |                          |
| (5) Testa dell'otturatore    |                          |

### 6.1.2 Partenza del colpo

Premendo il grilletto (5), il cane (3) si libera e, per azione della molla di percussione (4), va a battere sul percussore (2), che a sua volta percuote l'innesco della cartuccia incamerata (1) e il colpo parte.



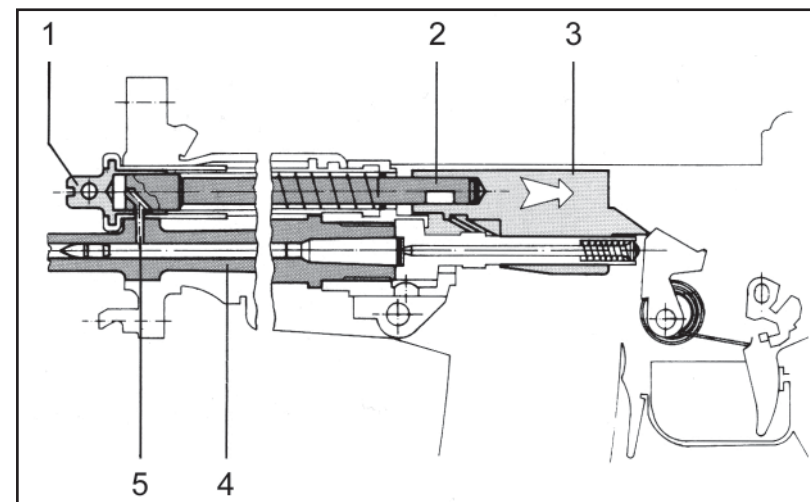
**Figura F2: Partenza del colpo**

- |                |                          |
|----------------|--------------------------|
| (1) Cartuccia  | (4) Molla di percussione |
| (2) Percussore | (5) Grilletto            |
| (3) Cane       |                          |

### 6.1.3 Sbloccaggio e rinculo dell'otturatore

La pressione dei gas di combustione sviluppati dalla polvere spinge il proiettile lungo la canna (4).

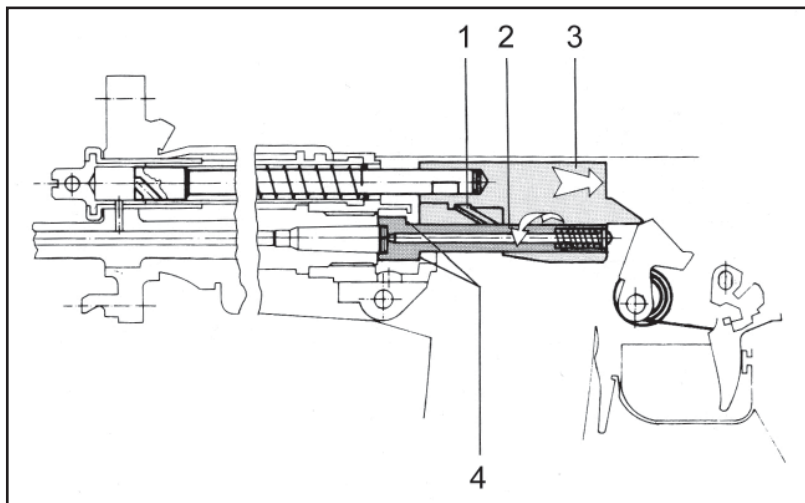
Non appena il proiettile è passato oltre il foro di presa del gas (5), una certa quantità di gas di combustione fluisce attraverso l'ugello (1) e va ad agire sull'asta d'armamento (2), la quale spinge indietro il carrello dell'otturatore (3).



**Figura F3: movimento di rinculo del carrello dell'otturatore**

- |                              |                           |
|------------------------------|---------------------------|
| (1) Ugello                   | (4) Canna                 |
| (2) Asta d'armamento         | (5) Foro di presa del Gas |
| (3) Carrello dell'otturatore |                           |

Il movimento di rinculo del carrello dell'otturatore (3) fa sì che la testa dell'otturatore (2) venga fatta ruotare dalla curva di guida (1), liberando così le alette di bloccaggio (4). L'otturatore è sbloccato.

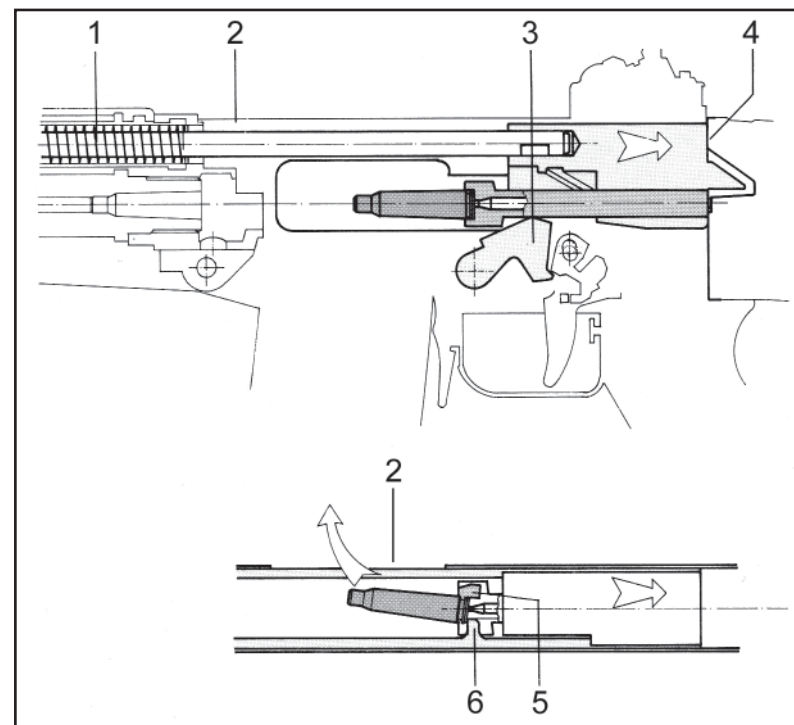


**Figura F4: Sbloccaggio dell'otturatore**

- |                           |                              |
|---------------------------|------------------------------|
| (1) Curva di guida        | (3) Carrello dell'otturatore |
| (2) Testa dell'otturatore | (4) Alette di bloccaggio     |

L'otturatore scorre nelle guide della scatola di culatta (2) fino alla battuta di fine corsa (4), mentre avvengono le operazioni seguenti:

- la molla d'armamento (1) viene compressa;
- il cane (3) viene armato;
- l'estrattore (5) estrae il bossolo dalla camera delle cartucce;
- l'espulsore (6) espelle il bossolo attraverso l'apertura della scatola di culatta.

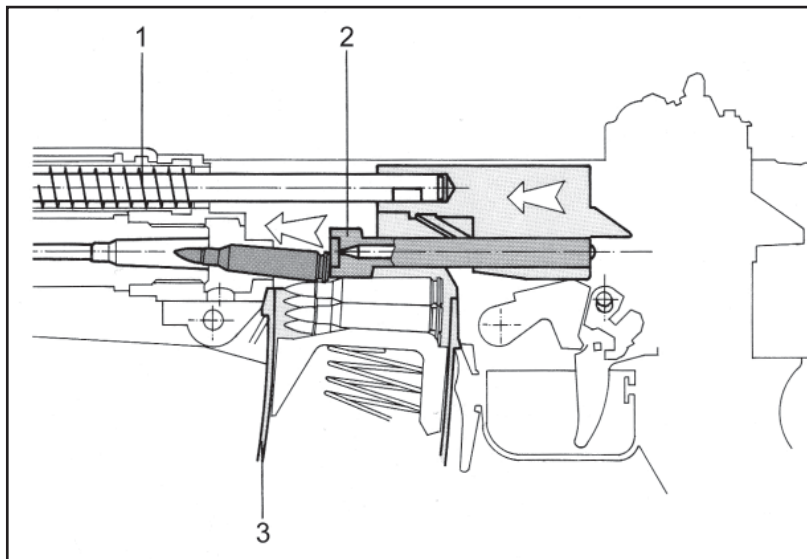


**Figura F5: Rinculo dell'otturatore ed espulsione del bossolo**

- |                        |                           |
|------------------------|---------------------------|
| (1) Molla d'armamento  | (4) Battuta di fine corsa |
| (2) Scatola di culatta | (5) Estrattore            |
| (3) Cane               | (6) Espulsore             |

### 6.1.4 Ritorno in chiusura e bloccaggio dell'otturatore

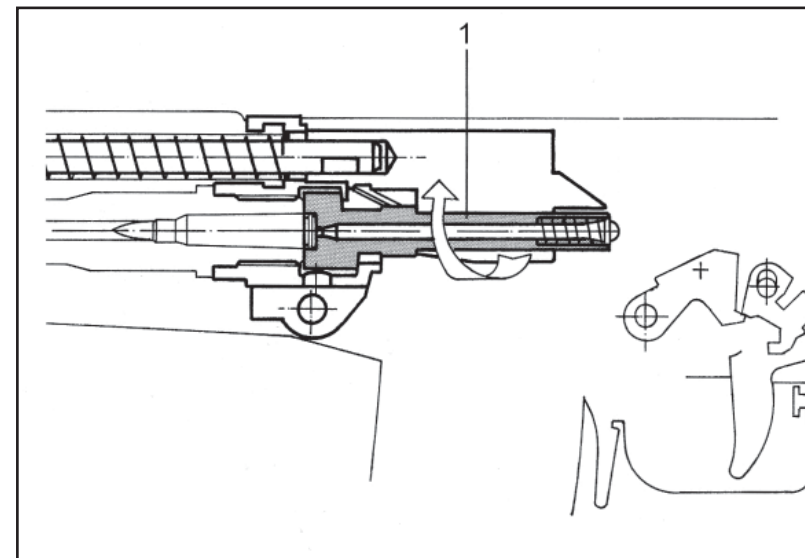
La forza sviluppata dalla molla d'armamento (1) fa ritornare l'otturatore in posizione di chiusura. La testa dell'otturatore (2) incamera una cartuccia, prelevandola dal caricatore (3).



**Figura F6: Ritorno in chiusura dell'otturatore**

- (1) Molla d'armamento      (3) Caricatore  
(2) Testa dell'otturatore

Durante l'ultima fase del ritorno in chiusura, la testa dell'otturatore (1) viene bloccata. L'arma è di nuovo pronta per sparare.



**Figura F7: Bloccaggio dell'otturatore**

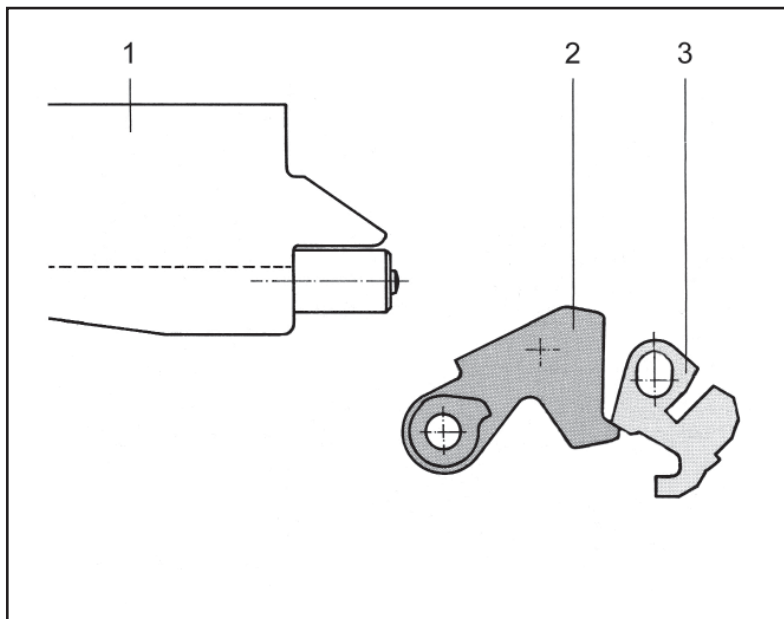
- (1) Testa dell'otturatore

## 6.2 Funzioni del grilletto

### 6.2.1 Generale

La posizione di partenza per la descrizione delle funzioni dell'otturatore:

- Il cane (2) è bloccato dall'asta del grilletto (3)

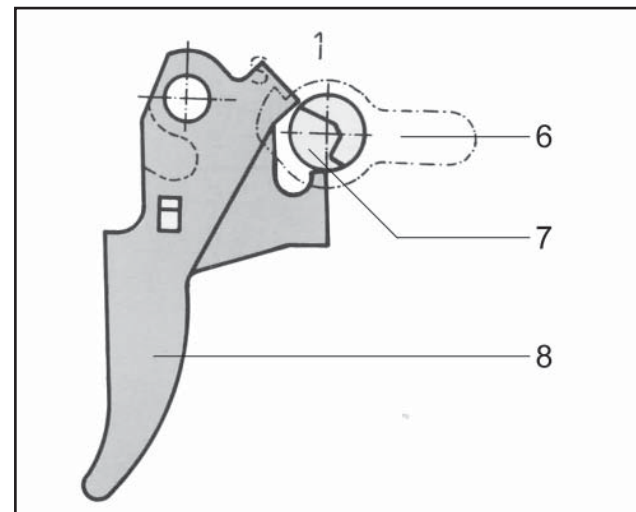


**Figura F8: Gruppo di scatto in posizione di partenza**

- (1) Carrello dell'otturatore    (3) Asta del grilletto  
(2) Cane

### 6.2.2 Gruppo di scatto assicurato (pos. «S»)

- La leva della sicura (6) è disposta su «S»
- L'alberino della sicura (7) blocca il grilletto (8)

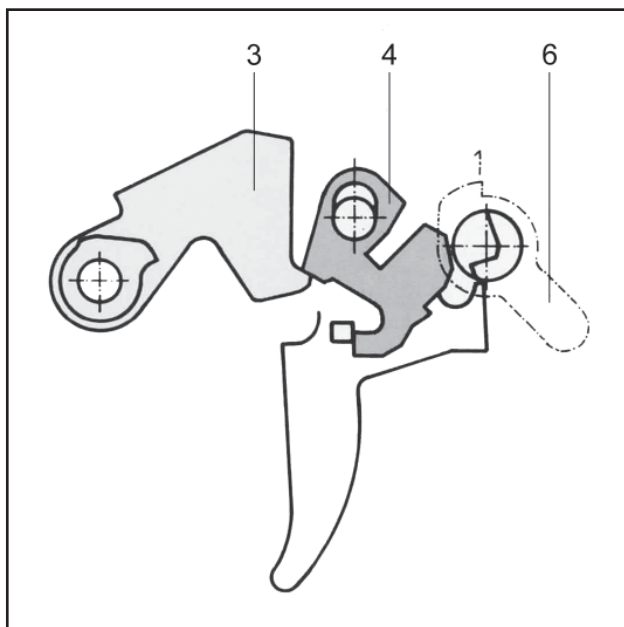


**Figura F9: Gruppo di scatto assicurato**

- (6) Leva della sicura    (8) Grilletto  
(7) Alberino della sicura

### 6.2.3 Colpo per colpo

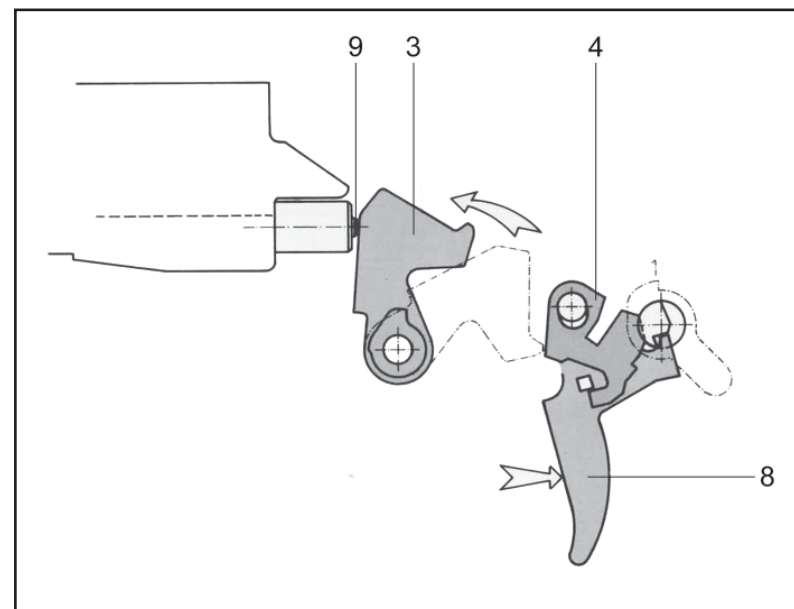
La leva della sicura (6) è disposta su «1» e il cane (3) è intercettato dall'asta del grilletto (4).



**Figura F10: Gruppo di scatto prima della partenza dello sparo**

- |                        |                       |
|------------------------|-----------------------|
| (3) Cane               | (6) Leva della Sicura |
| (4) Asta del grilletto |                       |

La pressione sul grilletto (8) e in seguito al superamento del punto di pressione l'asta del grilletto (4) libera il cane (3) che percuote il percussore (9). L'asta del grilletto (4) cade verso il basso.

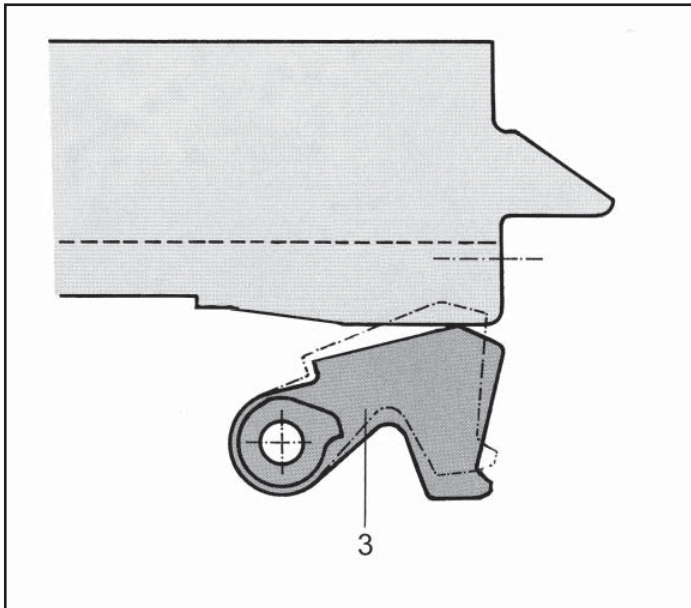


**Figura F11: Partenza del colpo accensione**

- |                        |                |
|------------------------|----------------|
| (3) Cane               | (8) Grilletto  |
| (4) Asta del grilletto | (9) Percussore |

L'otturatore che rincula preme il cane (3) verso il basso. Il dente di ritenuta (5) trattiene il cane(3).

Durante il rilascio del grilletto l'asta del grilletto (3) si porta nella sua posizione di estramità superiore (vedere Figura F8: Gruppo di scatto in posizione di partenza).



**Figura F12: Gruppo di scatto durante il rinculo dell'otturatore**

(3) Cane



## 7 Appendice

### 7.1 Indice delle illustrazioni

#### Indice delle illustrazioni

Figura 1: SG 553 SB Versione con alzo ribaltabile, binario picatinny, canna corta .....	20
Figura 2: SG 553 SB Versione con alzo a diottra, canna corta .....	20
Figura 3: SG 553 LB Versione con alzo ribaltabile, binario picatinny, canna lunga.....	21
Figura 4: SG 553 LB Versione con alzo a diottra, canna lunga.....	21
Figura 5: Canna SB con scatola otturatore, binario picatinny e sistema gas .....	24
Figura 6: Canna SB con scatola otturatore, mira a diottra e sistema gas .....	25
Figura 7: Canna LB con scatola otturatore, binario picatinny e sistema gas.....	26
Figura 8: Canna LB con scatola otturatore, mira a diottra e sistema gas.....	27
Figura 9: Testa dell'otturatore .....	28
Figura 10: Carrello dell'otturatore da sinistra.....	29
Figura 11: Carrello dell'otturatore da destra con unghia d'armamento.....	29
Figura 12: Paramano in plastica.....	30
Figura 13: Protezione per le mani a 4 binari.....	30
Figura 14: Caricatore 30 colpi, accoppiabile .....	31
Figura 15: Caricatore 30 colpi, non accoppiabile .....	31
Figura 16: Gruppo di scatto e calcio da destra.....	32
Figura 17: Gruppo di scatto e calcio da sinistra .....	33
Figura 18: Alzo ribaltabile .....	34
Figura 19: Mirino ribaltabile .....	34
Figura 20: Alzo a diottra.....	35
Figura 21: Mirino per alzo a diottra.....	35
Figura 22: Bretella .....	40
Figura 23: Bretella «Kasting» .....	40
Figura 24: Guida portacartucce CH.....	40
Figura 25: Guida portacartucce NATO .....	40
Figura 26: Astuccio di pulizia completo CH-PE .....	41
Figura 27: Astuccio di pulizia completo NATO.....	42
Figura 28: Inserire il caricatore» .....	45
Figura 29: Controllo della camera di caricamento.....	46
Figura 30: Sollevare l'arresto dell'otturatore.....	47
Figura 31: Caricare il caricatore .....	48
Figura 32: Accoppiare i caricatori .....	48
Figura 33: Alzo ribaltabile .....	49
Figura 34: Mirino ribaltabile .....	50
Figura 35: Immagine della mira „nero centro” .....	51
Figura 36: Immagine della mira alzo notturno .....	51
Figura 37: Alzo a diottra.....	51
Figura 38: Simbolo sull'alzo (correzione dell'elevazione).....	52
Figura 39: Simbolo sull'alzo (correzione laterale).....	52
Figura 40: Posizione valvola gas I .....	53
Figura 41: Posizione valvola gas II.....	53
Figura 42: Calcio rovesciato .....	54

Figura 43: Calcio regolabile, rovesciato .....	55
Figura 44: Ponticello rovesciato .....	56
Figura 45: Aggancio della bretella sul portamirino.....	58
Figura 46: Aggancio della bretella «Kasting» sul porta-mirino .....	58
Figura 47: Aggancio della bretella sul porta-alzo.....	58
Figura 48: Bloccaggio del fermaglio .....	59
Figura 49: Regolare la bretella «Kasting» .....	59
Figura 50: Aggancio della bretella sul calcio .....	59
Figura 51: Aggancio della bretella «Kasting» sul calcio .....	59
Figura 52: Rimuovere il gruppo di scatto .....	60
Figura 53: Estrarre la leva d'armamento .....	60
Figura 54: Spingere l'otturatore con la leva d'armamento all'indietro.....	61
Figura 55: Ruotare la testa dell'otturatore .....	61
Figura 56: Estrarre la testa dell'otturatore .....	61
Figura 57: Sollevare la parte inferiore del paramano .....	62
Figura 58: Smontare la valvola gas .....	63
Figura 59: Spingere fuori l'asta di armamento.....	63
Figura 60: Smontare il percussore .....	64
Figura 61: Scomporre il caricatore .....	64
Figura 62: SG 553 SB Versione Picatinny scomposta1 .....	66
Figura 63: SG 553 SB Versione a diottra scomposta .....	67
Figura 64: SG 553 LB Versione Picatinny scomposta .....	68
Figura 65: SG 553 LB Versione a diottra scomposta .....	69
Figura 66: Montare il percussore.....	70
Figura 67: Montare l'asta di armamento.....	71
Figura 68: Montare la valvola gas .....	72
Figura 69: Inserire l'otturatore .....	73
Figura F1: Arma pronta a sparare e assicurata .....	83
Figura F2: Partenza del colpo .....	84
Figura F3: movimento di rinculo del carrello dell'otturatore.....	85
Figura F4: Sbloccaggio dell'otturatore.....	86
Figura F5: Rinculo dell'otturatore ed espulsione del bossolo .....	87
Figura F6: Ritorno in chiusura dell'otturatore .....	88
Figura F7: Bloccaggio dell'otturatore.....	89
Figura F8: Gruppo di scatto in posizione di partenza .....	90
Figura F9: Gruppo di scatto assicurato .....	91
Figura F10: Gruppo di scatto prima della partenza dello sparo.....	92
Figura F11: Partenza del colpo accensione .....	93
Figura F12: Gruppo di scatto durante il rinculo dell'otturatore.....	94

**7.2 Singoli componenti****7.2.1 Versione Picatinny,  
canna corta**

269	Boccola asta di armamento	269	Boccola asta di armamento
271	Guarnizione anulare	271	Guarnizione anulare
		<u>300</u>	<u>Paramano</u>
		311	Parte superiore del paramano
		321	Parte inferiore del paramano
		330	Picatinny-Rail **
		331	Vite per Picatinny-Rail *
		332	Rondella per Picatinny-Rail *
		333	Dado per Picatinny-Rail *
		<u>400</u>	<u>Otturatore completo</u>
		411	Testa dell'otturatore
		412	Percussore
		413	Perno del percussore
		414	Molla del percussore
		415	Estrattore
		416	Molla dell'estrattore
		417	Spina cilindrica
		421	Carrello dell'otturatore
		422	Arresto della leva d'armamento
		423	Asse dell'arresto della leva d'armamento
		424	Molla dell'arresto della leva d'armamento
		425	Leva d'armamento
		<u>500</u>	<u>Grilletto completo</u>
		501	Cassa scatola dello scatto
		521	Arresto del caricatore
		522	Molla dell'arresto del caricatore
		523	Spina dell'arresto del caricatore
		524	Bussola
		541	Impugnatura della pistola
		542	Coperchio
		543	Vite
		544	Dado di fermo
		545	Targhetta per il nome
		551	Vite del punto di pressione
		552	Dado di fermo
		553	Molla del punto di pressione
		554	Ponticello
		555	Supporto del ponticello
<u>100</u>	<u>Scatola otturatore</u> <u>(binario Picatinny con mira</u> <u>ribaltabile)</u>		
111-A	Cassa della scatola dell'otturatore		
141	Spigoli di tenuta dell'otturatore (2x)		
142	Rivetto di bordatura (6x)		
171-A	Supporto della foglietta di mira		
172-A	Foglietta di mira		
173-A	Vite a testa piana		
174-A	Molla a tazza		
175-A	Piastra di pressione		
176	Spina cilindrica		
<u>200</u>	<u>Canna-Sistema gas (mira ribaltabile)</u>		
211-A	Canna SB (canna corta)		
212	Portamirino *		
213	Spina di serraggio		
214	Spegnifiamma (per canna corta)		
223	Spina di bloccaggio		
224	Molla a compressione		
225	Spina di serraggio		
231-A	Mirino ribaltabile-parte inferiore		
232-A	Mirino ribaltabile		
233	Spina di arresto		
234	Molla del mirino ribaltabile		
235	Spina di serraggio		
236	Vite del mirino *		
237	Rondella del mirino *		
238	Spina di serraggio		
241	Ugello del gas		
251	Tubo dell'asta di armamento		
261	Asta di armamento		
262	Molla d'armamento		
263	Spina di serraggio spirale		
268	Rondella di supporto		

561	Cane	619	Boccole di serraggio per l'insero di arresto (2x)
562	Asse del cane	620	Copertura
563	Molla di percussione	621	Perno di chiusura
564	Arresto dell'otturatore	623	Asse del perno di chiusura
565	Molla dell'arresto dell'otturatore	624	Asse della leva di bloccaggio
566	Perno della molla	625	Anello della sicura
571	Leva	626	Leva di bloccaggio
572	Alberino della sicura	627	Molla a compressione della leva di bloccaggio
573	Molla della sicura	628	cursore
576	Spina di serraggio	629	Perno del cursore
581	Grilletto	630	Molla a compressione del cursore
582	Molla del grilletto		
583	Asta del grilletto		
584	Asse del grilletto		
585	Bussola del grilletto	<u>700</u>	<u>Caricatore</u>
586	Molle dell'asta del grilletto	711	Scatola del caricatore
591	Perno della scatola dello scatto	712	Fondello
592	Perno a compressione del perno della scatola dello scatto	713	Arresto del fondello
593	Molla del perno della scatola dello scatto	714	Elevatore
594	Spina di serraggio	715	Molla del caricatore
595	Spina cilindrica		
596	Molla a tazza		
			* Non disponibile come singolo elemento
			** Opzionale
<u>600</u>	<u>Calcio (Standard)</u>		
611	Calcio		
612	Sicura del calcio		
613	Molla della sicura del calcio		
614	Clip		
615	Spina di serraggio		
616	Impugnatura del calcio *		
<u>600</u>	<u>Calcio (regolabile) **</u>		
611-A	Calcio (regolabile)		
612	Sicura del calcio		
613	Molla della sicura del calcio		
614	Clip		
615	Spina di serraggio		
616	Impugnatura del calcio *		
617	Cerniera		
618	Insero di arresto		

**7.2.2 Versione a diottra,  
canna corta**

	237	Rondella del mirino *
	238	Spina di serraggio
	241	Ugello del gas
100	251	Scatola otturatore (mira a diottra)
111	261	Cassa della scatola dell'otturatore
141	262	Spigoli di tenuta dell'otturatore (2x)
142	263	Rivetto di bordatura (6x)
151	268	Tamburo dell'alzo
152	269	Molla del tamburo
153	271	Perno del tamburo
154		Inserto luce *
155		Inserto
156		Rondella in gomma
161		Archetto
162		Supporto tamburo
163		Rondella elastica
164		Rondella della sicura
165		Molla a lamina
171		Vite di correzione laterale
172		Perno di arresto
173		Molla dell'alzo
174		Anello di delimitazione
175		Spina di serraggio
181		Vite di correzione dell'elevazione
200		Canna-Sistema gas (mira a diottra)
211-C		Canna SB (canna corta)
212		Portamirino *
213		Spina di serraggio
214		Spegnifiamma (per canna corta)
223		Spina di bloccaggio
224		Molla a compressione
225		Spina di serraggio
231		Mirino
232		Mirino notturno
233		Spina di arresto
234		Molla del mirino notturno
235		Spina di serraggio
236		Vite del mirino *
	300	<u>Paramano</u>
	311	Parte superiore del paramano
	321	Parte inferiore del paramano
	330	Picatinny-Rail **
	331	Vite per Picatinny-Rail *
	332	Rondella per Picatinny-Rail *
	333	Dado per Picatinny-Rail *
	400	<u>Otturatore completo</u>
	411	Testa dell'otturatore
	412	Percussore
	413	Perno del percussore
	414	Molla del percussore
	415	Estrattore
	416	Molla dell'estrattore
	417	Spina cilindrica
	421	Carrello dell'otturatore
	422	Arresto della leva d'armamento
	423	Asse dell'arresto della leva d'armamento
	424	Molla dell'arresto della leva d'armamento
	425	Leva d'armamento
	500	<u>Grilletto completo</u>
	501	Cassa scatola dello scatto
	521	Arresto del caricatore
	522	Molla dell'arresto del caricatore
	523	Spina dell'arresto del caricatore
	524	Bussola
	541	Impugnatura della pistola
	542	Coperchio

543	Vite	611-A	Calcio (regolabile)
544	Dado di fermo	612	Sicura del calcio
545	Targhetta per il nome	613	Molla della sicura del calcio
551	Vite del punto di pressione	614	Clip
552	Dado di fermo	615	Spina di serraggio
553	Molla del punto di pressione	616	Impugnatura del calcio *
554	Ponticello	617	Cerniera
555	Supporto del ponticello	618	Inserto di arresto
561	Cane	619	Boccole di serraggio per l'inserto di arresto (2x)
562	Asse del cane	620	Copertura
563	Molla di percussione	621	Perno di chiusura
564	Arresto dell'otturatore	623	Asse del perno di chiusura
565	Molla dell'arresto dell'otturatore	624	Asse della leva di bloccaggio
566	Perno della molla	625	Anello della sicura
571	Leva	626	Leva di bloccaggio
572	Alberino della sicura	627	Molla a compressione della leva di bloccaggio
573	Molla della sicura	628	cursore
576	Spina di serraggio	629	Perno del cursore
581	Grilletto	630	Molla a compressione del cursore
582	Molla del grilletto		
583	Asta del grilletto		
584	Asse del grilletto		
585	Bussola del grilletto	700	<u>Caricatore</u>
586	Molle dell'asta del grilletto	711	Scatola del caricatore
591	Perno della scatola dello scatto	712	Fondello
592	Perno a compressione del perno della scatola dello scatto	713	Arresto del fondello
593	Molla del perno della scatola dello scatto	714	Elevatore
594	Spina di serraggio	715	Molla del caricatore
595	Spina cilindrica		
596	Molla a tazza		
600	<u>Calcio (Standard)</u>		
611	Calcio		
612	Sicura del calcio		
613	Molla della sicura del calcio		
614	Clip		
615	Spina di serraggio		
616	Impugnatura del calcio *		
600	<u>Calcio (regolabile) **</u>		

\* Non disponibile come singolo elemento  
\*\* Opzionale

**7.2.3 Versione Picatinny,  
canna lunga**

	300	Paramano
	311	Parte superiore del paramano
	321	Parte inferiore del paramano
100	330	Picatinny-Rail **
	331	Vite per Picatinny-Rail *
111-A	332	Rondella per Picatinny-Rail *
	333	Dado per Picatinny-Rail *
141		Spigoli di tenuta dell'otturatore (2x)
142	400	Otturatore completo
171-A	411	Testa dell'otturatore
172-A	412	Percussore
173-A	413	Perno del percussore
174-A	414	Molla del percussore
175-A	415	Estrattore
176	416	Molla dell'estrattore
	417	Spina cilindrica
	421	Carrello dell'otturatore
200	422	Arresto della leva d'armamento
211-B	423	Asse dell'arresto della leva d'armamento
212	424	Molla dell'arresto della leva d'armamento
213		Spina di serraggio
223	425	Leva d'armamento
224		Molla a compressione
225	500	Grilletto completo
231-A	501	Cassa scatola dello scatto
232-A	521	Arresto del caricatore
233	522	Molla dell'arresto del caricatore
234	523	Spina dell'arresto del caricatore
235	524	Bussola
236	541	Impugnatura della pistola
237	542	Coperchio
238	543	Vite
241	544	Dado di fermo
251	545	Targhetta per il nome
261	551	Vite del punto di pressione
262	552	Dado di fermo
263	553	Molla del punto di pressione
268	554	Ponticello
269	555	Supporto del ponticello
271	561	Cane
	562	Asse del cane
	563	Molla di percussione

564	Arresto dell'otturatore	600	Calcio (Standard)
565	Molla dell'arresto dell'otturatore	611	Calcio
566	Perno della molla	612	Sicura del calcio
571	Leva	613	Molla della sicura del calcio
572	Alberino della sicura	614	Clip
573	Molla della sicura	615	Spina di serraggio
576	Spina di serraggio	616	Impugnatura del calcio *
581	Grilletto		
582	Molla del grilletto	600	Calcio (regolabile) **
583	Asta del grilletto	611-A	Calcio (regolabile)
584	Asse del grilletto	612	Sicura del calcio
585	Bussola del grilletto	613	Molla della sicura del calcio
586	Molle dell'asta del grilletto	614	Clip
591	Perno della scatola dello scatto	615	Spina di serraggio
592	Perno a compressione del perno della scatola del grilletto	616	Impugnatura del calcio *
593	Molla del perno della scatola del grilletto	617	Cerniera
594	Spina di serraggio	618	Inserito di arresto
595	Spina cilindrica	619	Boccole di serraggio per l'inserito di arresto (2x)
596	Molla a tazza	620	Copertura
		621	Perno di chiusura
		623	Asse del perno di chiusura
		624	Asse della leva di bloccaggio
		625	Anello della sicura
		626	Leva di bloccaggio
		627	Molla a compressione della leva di bloccaggio
		628	Cursore
		629	Perno del cursore
		630	Molla a compressione del cursore
		700	Caricatore
		711	Scatola del caricatore
		712	Fondello
		713	Arresto del fondello
		714	Elevatore
		715	Molla del caricatore

\* Non disponibile come singolo elemento

\*\* Opzionale

**7.2.4 Versione a diottra,  
canna lunga**

	238	Spina di serraggio
	241	Ugello del gas
	251	Tubo dell'asta di armamento
100	261	Asta di armamento
111	262	Molla di armamento
	263	Spina di serraggio spirale
141	268	Rondella di supporto
	269	Boccola asta di armamento
142	271	Guarnizione anulare
151		
152	300	<u>Paramano</u>
153	311	Parte superiore del paramano
154	321	Parte inferiore del paramano
155	330	Picatinny-Rail **
156	331	Vite per Picatinny-Rail *
161	332	Rondella per Picatinny-Rail *
162	333	Dado per Picatinny-Rail *
163		
164	400	<u>Otturatore completo</u>
165	411	Testa dell'otturatore
171	412	Percussore
172	413	Perno del percussore
173	414	Molla del percussore
174	415	Estrattore
175	416	Molla dell'estrattore
181	417	Spina cilindrica
	421	Carrello dell'otturatore
	422	Arresto della leva d'armamento
200	423	Asse dell'arresto della
211-D		leva d'armamento
	424	Molla dell'arresto della
		leva d'armamento
212	425	Leva d'armamento
213		
223	500	<u>Grilletto completo</u>
224	501	Cassa scatola dello scatto
225	521	Arresto del caricatore
231	522	Molla dell'arresto del caricatore
232	523	Spina dell'arresto del caricatore
233	524	Bussola
234	531	Scatto
235	532	Anello della sicura
236	541	Impugnatura della pistola
237		

542	Coperchio	600	<u>Calcio (Standard)</u>
543	Vite	611	Calcio
544	Dado di fermo	612	Sicura del calcio
545	Targhetta per il nome	613	Molla della sicura del calcio
551	Vite del punto di pressione	614	Clip
552	Dado di fermo	615	Spina di serraggio
553	Molla del punto di pressione	616	Impugnatura del calcio *
554	Ponticello		
555	Supporto del ponticello	600	<u>Calcio (regolabile) **</u>
561	Cane	611-A	Calcio (regolabile)
562	Asse del cane	612	Sicura del calcio
563	Molla di percussione	613	Molla della sicura del calcio
564	Arresto dell'otturatore	614	Clip
565	Molla dell'arresto dell'otturatore	615	Spina di serraggio
566	Perno della molla	616	Impugnatura del calcio *
571	Leva	617	Cerniera
572	Alberino della sicura	618	Inserto di arresto
573	Molla della sicura	619	Boccole di serraggio per
576	Spina di serraggio		l'inserto di arresto (2x)
581	Grilletto	620	Copertura
582	Molla del grilletto	621	Perno di chiusura
583	Asta del grilletto	623	Asse del perno di chiusura
584	Asse del grilletto	624	Asse della leva di bloccaggio
585	Bussola del grilletto	625	Anello della sicura
586	Molle dell'asta del grilletto	626	Leva di bloccaggio
591	Perno della scatola	627	Molla a compressione della leva di
	dello scatto		bloccaggio
592	Perno a compressione del perno	628	Cursore
	della scatola dello scatto	629	Perno del cursore
593	Molla del perno della scatola dello	630	Molla a compressione
	scatto		del cursore
594	Spina di serraggio		
595	Spina cilindrica	700	<u>Caricatore</u>
596	Molla a tazza	711	Scatola del caricatore
		712	Fondello
		713	Arresto del fondello
		714	Elevatore
		715	Molla del caricatore

\* Non disponibile come singolo  
elemento

\*\* Opzionale

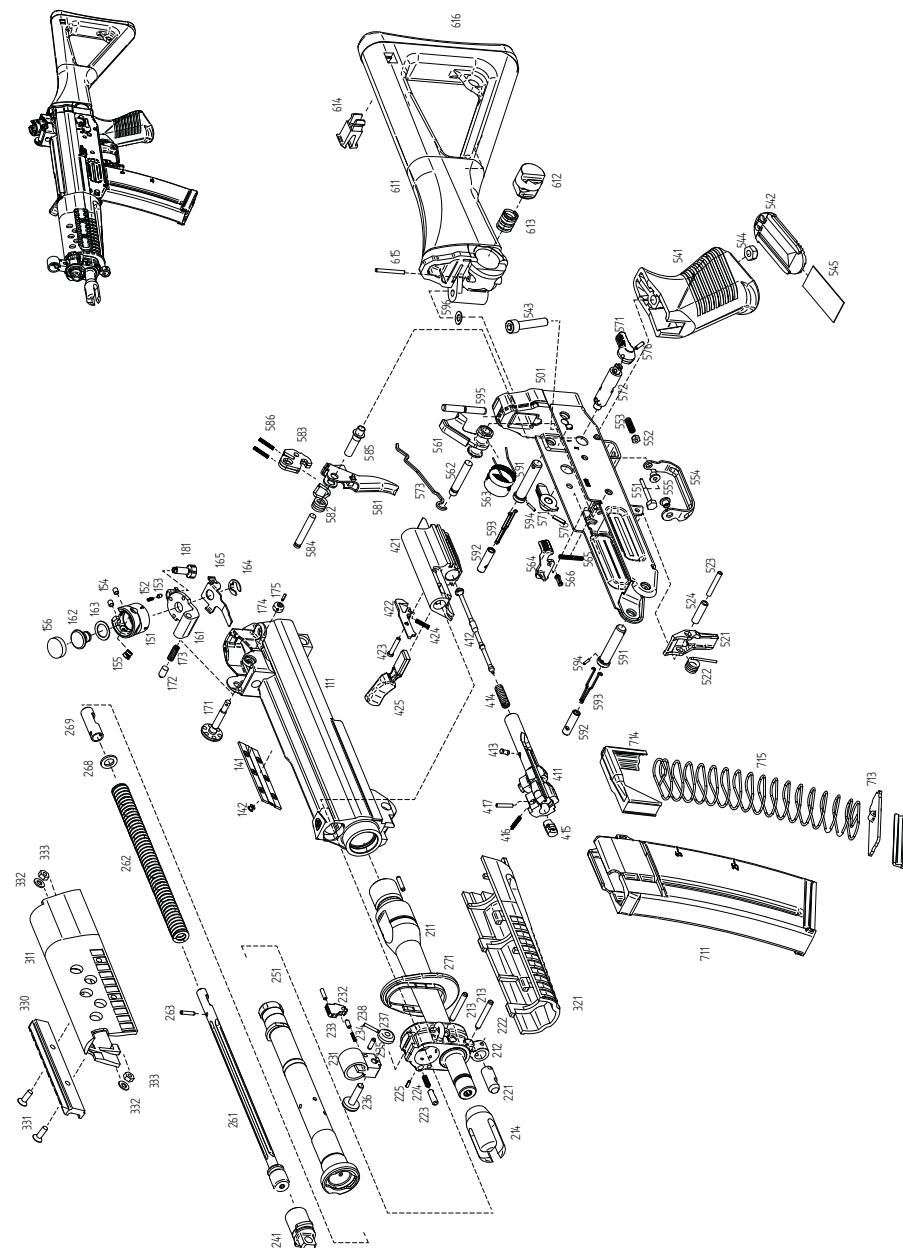
## 7.3 Disegni esplosi

Per ordini di pezzi di ricambio si prega di comunicare le seguenti informazioni:

- Tipo di arma
- Numero di serie
- Calibro
- Numero componente conformemente al disegno esploso
- Definizione articolo

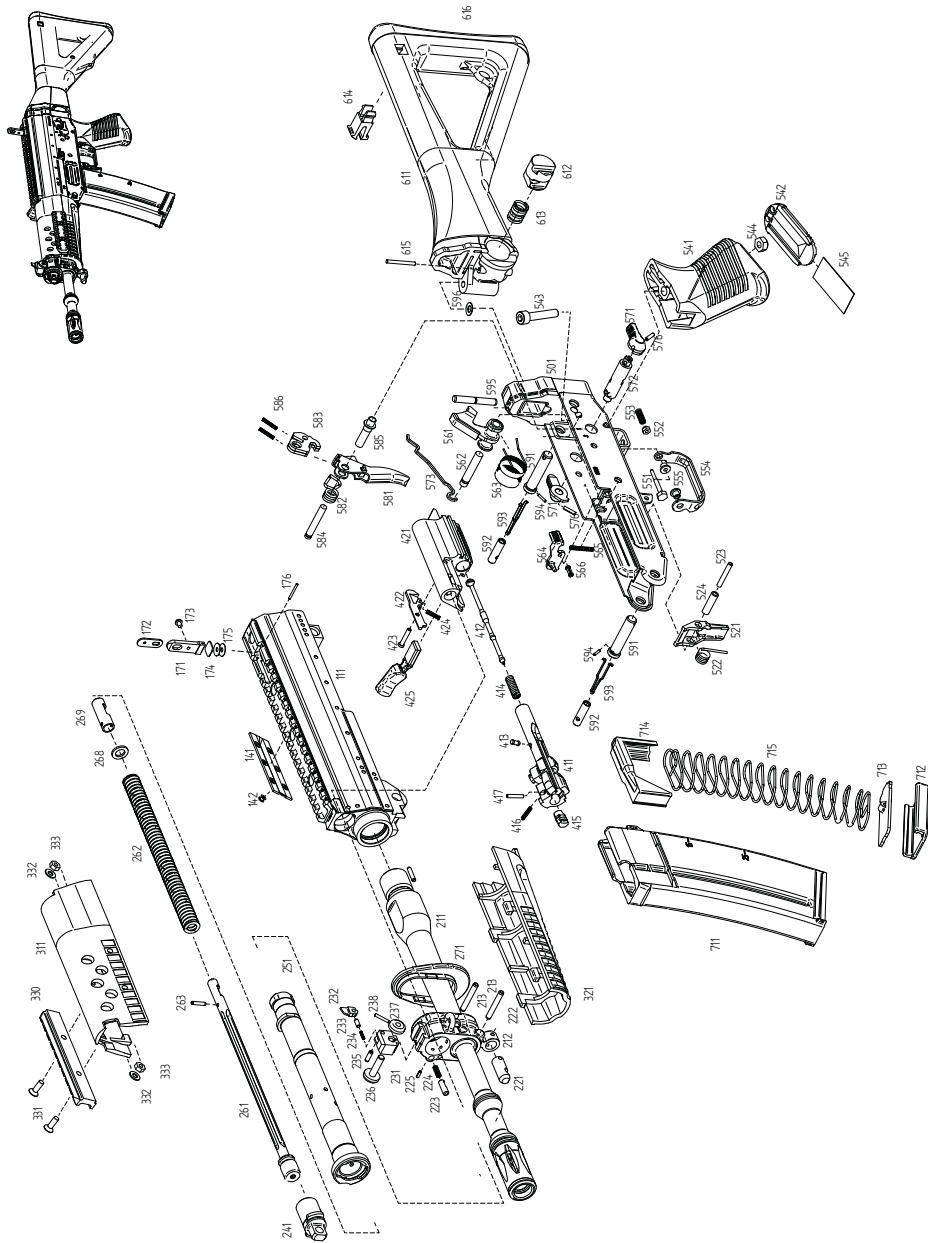
### 7.3.1 Disegno esploso SG 553 SB

Versione canna corta, alzo a diottra, calcio ripiegabile e paramano di plastica



### 7.3.2 Disegno esploso SG 553 LB

Versione binario picatinny, canna lunga, alzo ribaltabile, calcio ripiegabile e paramano di plastica



### 7.3.3 Disegno esploso calcio regolabile

